



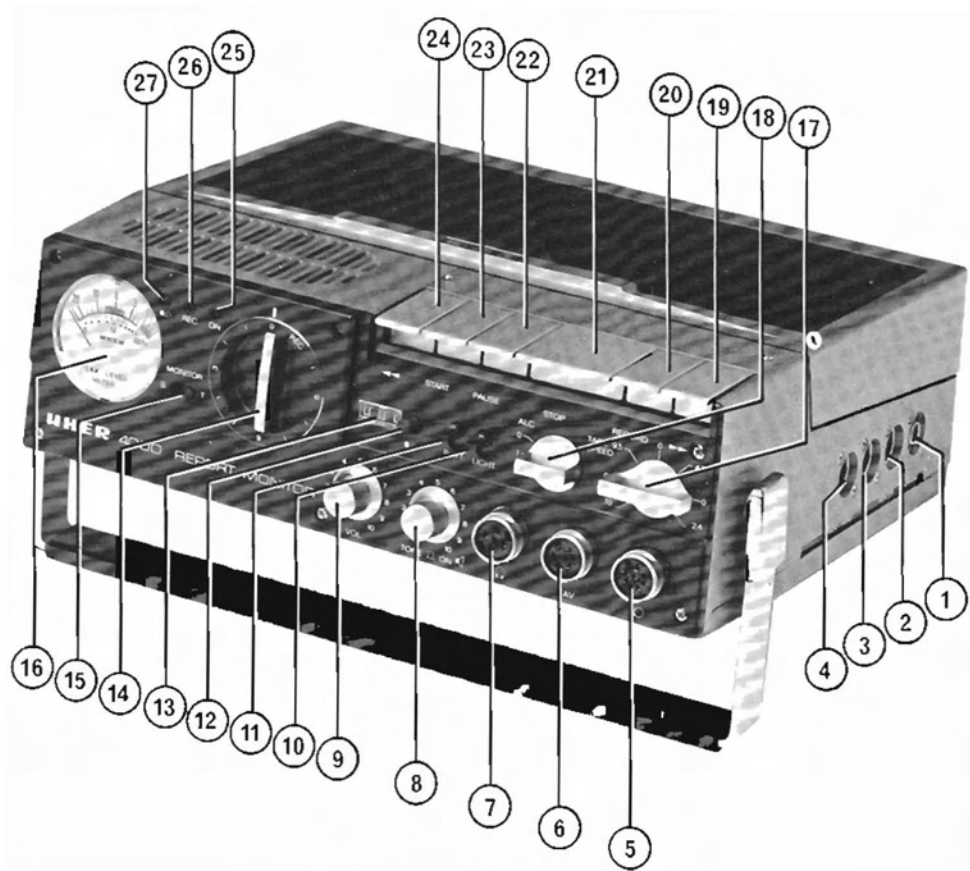
4000 REPORT MONITOR

Radiotrevisan UHER 1004-S


Bedienungsanleitung
Operating Instructions
Instructions d'emploi

*Sehr verehrte gnädige Frau,
sehr geehrter Freund unseres Hauses!*

Bei diesem Gerät handelt es sich um ein Spitzengerät der heutigen Tonbandtechnik. Um Sie mit dieser neuen Technik vertraut zu machen, haben wir die Bedienungsanleitung sehr ausführlich gehalten und empfehlen sie Ihnen zu einem genauen Studium. Wenn Sie jedoch mit der Handhabung von modernen Spulentonbandgeräten sehr vertraut sind, so genügt die Lektüre einzelner Absätze. Jedes Kapitel ist in sich geschlossen und weist nur im Bedarfsfall auf andere hin, die Sie mittels des Inhaltsverzeichnisses leicht auffinden können.



Inhaltsverzeichnis

1. Beachten Sie bitte folgendes, wenn Sie Ihr Gerät in Betrieb nehmen	2	3.14 Drehschalter ALC (18)	8
1.1 Betrieb mit Trockenbatterien	2	3.15 Kippschalter MONITOR (15)	9
1.2 Betrieb mit dem Spezialakkumulator Z 212 bzw. Z 214	3	4. Vorbereitung für Aufnahme- oder Wiedergabebetrieb	9
1.3 Betrieb mit Netzanschluß- und Ladegerät Z 124 A1	3	4.1 Tonbandeinlegen	9
1.4 Betrieb mit Fahrzeugbatterien	5	4.2 Bandgeschwindigkeit wählen und Gerät einschalten	10
1.5 Einsetzen in die Bereitschaftstasche und Abnehmen des Traggriffes	5	5. Anschluß des UHER 4000 REPORT MONITOR an eine Rundfunkempfangs- oder Verstärkeranlage für Wiedergabe- und Aufnahmebetrieb	10
2. Steckdosen und Anschlußbuchse	5	6. Wiedergabebetrieb	11
2.1 Buchse HEADPHONES (1)	5	6.1 Wiedergabe über den eingebauten Lautsprecher	11
2.2 Steckdose MONITOR (2)	6	6.2 Wiedergabe über eine HiFi-Anlage oder ein Rundfunkgerät	11
2.3 Steckdose ZUSATZGERÄTE Δ (3)	6	6.3 Wiedergabe über Kopfhörer	11
2.4 Steckdose RADIO PHONO (4)	6	7. Aufnahmebetrieb	11
2.5 Steckdose ID (5)	6	7.1 Mikrofonaufnahmen	12
2.6 Steckdose AV (6)	6	7.2 Aufnahme von Rundfunksendungen	12
2.7 Steckdose  (7)	7	7.3 Aufnahme von Schallplatten	12
3. Bedienungselemente und ihre Funktionen	7	7.4 Aufnahme von einem zweiten Tonbandgerät (Überspielen)	13
3.1 Einschalter mit Geschwindigkeitswähler (17) und Betriebsanzeigediode (25)	7	7.5 Aufnahme von Telefongesprächen	13
3.2 Taste VORLAUF ►► (19)	7	7.6 Aufnahmen mit dem Akustomat F 413	13
3.3 Taste RECORD (20) und Anzeigediode (26)	7	8. Pflege und Wartung	14
3.4 Taste STOP (21)	7	9. Tips und Hinweise	15
3.5 Taste PAUSE (22)	7	9.1 Mikrofon-Aufnahmen	15
3.6 Taste START (23)	7	9.2 Erste und zweite Bandspur	15
3.7 Taste RÜCKLAUF ◀◀ (24)	8	9.3 Wissenswertes über Tonbänder und deren Eigenschaften	16
3.8 Nullstelltaste (12) für Zählwerk (13)	8	9.4 Wissenswertes über Batterien	16
3.9 Taste BATT. (11)	8	10. Technische Daten	17
3.10 Taste LIGHT (10) und Zeitschaltautomatik für die Instrumentenbeleuchtung	8		
3.11 Aussteuerungseinsteller (14) und Aussteuerungsinstrument (16)	8		
3.12 Drehknopf VOL. (9)	8		
3.13 Drehknopf TONE (8) mit Abschalter für den eingebauten Lautsprecher	8		

1. Beachten Sie bitte folgendes, wenn Sie Ihr Gerät in Betrieb nehmen

Der Stromanschluß dieses Gerätes ist universell ausgelegt. Sie können wahlweise Trockenbatterien (Mono-Zellen), einen Spezialakkumulator (Nickelcadmium oder Bleiakкумуляtor) oder ein Netzteil in den Batteriekasten einsetzen. Dazu ist der Geräteboden zu entfernen. Dies geschieht durch Drehen der Verschlußschraube entgegen dem Uhrzeigersinn. Außerdem ist das Gerät auch aus einer externen Gleichstromquelle, z.B. einer Autobatterie mit dem zugehörigen Spezialkabel (s. Abs. 1.4) zu versorgen.

1.1 Betrieb mit Trockenbatterien

Benötigt werden zur Stromversorgung fünf 1,5 Volt Monozellen (IEC R 20 bzw. IEC LR 20). Verwendbar sind alle im Handel angebotenen Ausführungen. Hochleistungszellen verdienen in allen Fällen den Vorzug. Es ist darauf zu achten, daß immer fünf Zellen gleichen Typs eingelegt werden. Verbrauchte Elemente sind sofort zu entfernen um Beschädigungen der Stromversorgungskontakte im Batteriekasten zu vermeiden. Für Schäden, die durch verbrauchte Batterien entstehen, kann keine Haftung übernommen werden. Die Batterien werden gemäß der im Batteriekasten angebrachten Skizze eingesetzt (s. auch Abb. 1).

1.1.1 Betriebszeiten

Die mit Trockenbatterien (Mono-Zellen) erreichbaren Betriebszeiten hängen weitgehend von deren Qualität ab. Bei großer Wiedergabelautstärke und beim schnellen Vor- und Rücklauf des Tonbandes verbraucht das Gerät naturgemäß mehr Strom. Die angegebenen Betriebszeiten sind daher als durchschnittliche Anhaltswerte anzusehen.

Mit leistungsfähigen Batterien (Alkali Mangan) erreichen Sie eine Betriebszeit von mind. 5 Std. bei Dauerbetrieb. (Siehe auch Abs. 9.4). Mit Akkumulator beträgt die Betriebszeit ca. 5 Std., wobei es gleichgültig ist, ob es sich um Dauer- oder unterbrochenen Betrieb handelt.

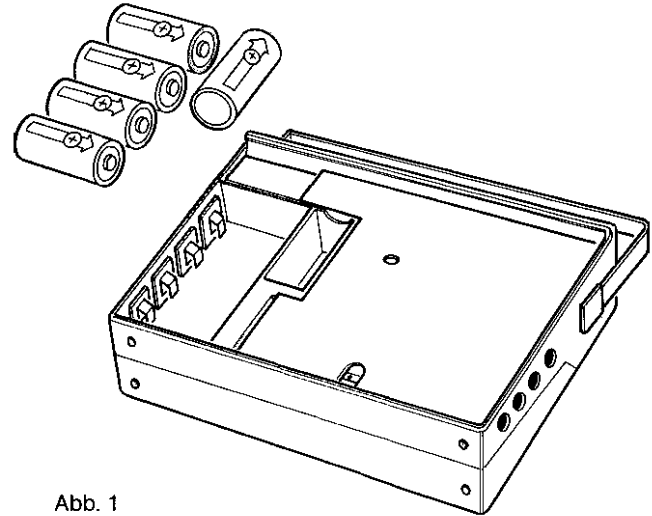


Abb. 1

1.1.2 Prüfung der Batterie- und Betriebsspannung

Wenn Sie die Taste (11) bei eingeschaltetem Gerät (siehe Abs. 3.9) nach unten drücken, zeigt das Instrument die Batteriespannung an, wenn keine externe Stromquelle angeschlossen ist. Die Batterien sind gut, wenn sich der Zeiger im grünen Feld

der Skala befindet, steht der Zeiger nur am Anfang des grünen Feldes, so sind die Batterien verbraucht bzw. der Akkumulator muß sofort geladen werden.

1.2 Betrieb mit dem Spezialakkumulator Z 212 bzw. Z 214

Als wiederaufladbare Stromquellen stehen die Akkumulatoren Z 212 und Z 214 zur Verfügung. Besonders beim professionellen Einsatz des Gerätes ist der Akku-Betrieb wirtschaftlich und empfehlenswert. Der Akkumulator wird, wie Abbildung 2 zeigt, in das Batteriefach eingesetzt. Achten Sie bitte darauf, daß die mit den Zeichen + und - versehene Seite des Akkumulators oben liegt.

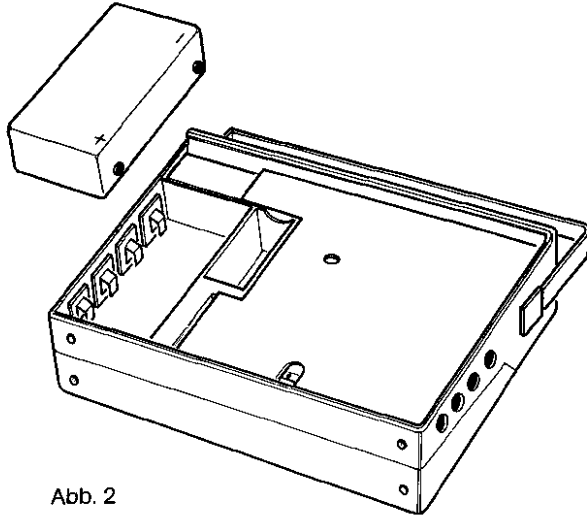


Abb. 2

1.3 Betrieb mit Netzanschluß- und Ladegerät Z 124 A1

Das Netzanschluß- und Ladegerät Z 124 A1 dient zur Speisung der Geräte aus Wechselstromnetzen mit einer Spannung von 100 bis 130 V, bzw. 200 bis 240 V sowie zur automatischen Ladung der Akkumulatoren Z 212 und Z 214.

Ehe Sie jedoch den Anschluß vornehmen, prüfen Sie die vorhandene Netzspannung und stellen gegebenenfalls den Spannungswähler am Netzgerät (siehe Abb. 3) auf den entsprechenden Spannungsbereich mit einer Münze ein.

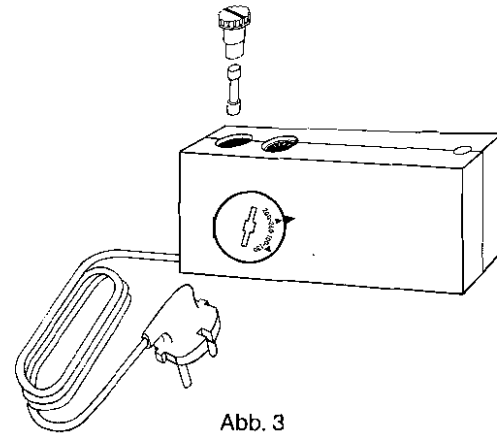


Abb. 3

Beachten Sie hierbei bitte, daß bei Umschaltung auf 100–130 V die im Netzgerät befindliche Sicherung von 50 mA gegen eine von 100 mA ausgetauscht werden muß. Den Sicherungsstempel können Sie ebenfalls mit einer Münze herausschrauben.

Zum Anschluß am Tonbandgerät wird das Netz- und Ladegerät Z 124 A1 über das Verbindungskabel K 713 bzw. K 714 mit dem Tonbandgerät verbunden. Der Anschluß erfolgt an der seitlichen mit Δ gekennzeichneten Buchse.

Etwa eingesetzte Trockenbatterien (Monozellen) dürfen im Batteriefach bleiben. Sie können aber auch das Netzgerät im Batteriefach unterbringen. Hierzu nehmen Sie den Boden des Tonbandgerätes ab und setzen das Netzgerät so in das Batteriefach, daß die beschriftete Seite nach oben kommt und das Netzkabel gerade durch den Ausschnitt am Boden herausgeführt werden kann (siehe Abb. 4).

Den Stecker des Netzkabels führen Sie dann in die Steckdose ein.

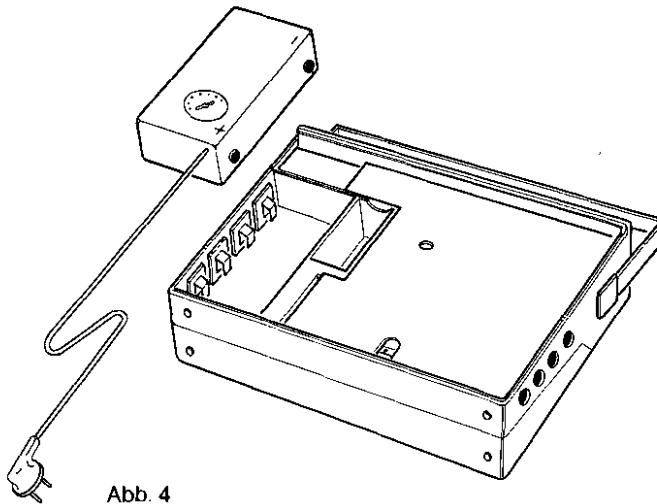


Abb. 4

1.3.1 Netzausfallsicherung

Bei Betrieb über das Netzteil Z 124 A1, oder die Autoanschluß-Kabel K 715 A1 oder K 717 und im Batteriefach befindlichen Monozellen bzw. eines Akkumulators arbeitet das Gerät auch bei Netzausfall weiter.

Beim automatischen Umschalten von externer Stromquelle auf die interne Stromquelle kommt es zu einer kurzzeitigen Unterbrechung der gerade eingestellten Betriebsfunktion.

1.3.2 Ladung des Akkumulators Z 212 (Blei)

Stellen Sie von der seitlichen Steckdose des Netzgerätes mit dem Kabel K 713 eine Verbindung zu der mit Δ bezeichneten Steckdose des Tonbandgerätes her und schließen Sie das Netzgerät an der Netzsteckdose an (s. Abb. 5). Der Akkumulator ist im Batteriefach eingesetzt. Das Tonbandgerät selbst wird nicht eingeschaltet. Ein neuwertiger entladener Akkumulator ist nach ca. 7 Stunden wieder voll aufgeladen.

Wird das Tonbandgerät bei eingesetztem Akkumulator mit dem Netz- und Ladegerät Z 124 A1 am Lichtnetz betrieben, so erfolgt nur eine Teilladung (ca. halbe Ladung).

Soll nach einer Teilladung der Akkumulator voll geladen werden, so wird nur das Tonbandgerät ausgeschaltet. Das Netz- und Ladegerät bleibt weiter mit dem Tonbandgerät und dem Lichtnetz verbunden. Nachdem die volle Ladung erreicht ist, sorgt eine Frischhaltungsschaltung für einen stetigen Ausgleich der Eigenentladung.

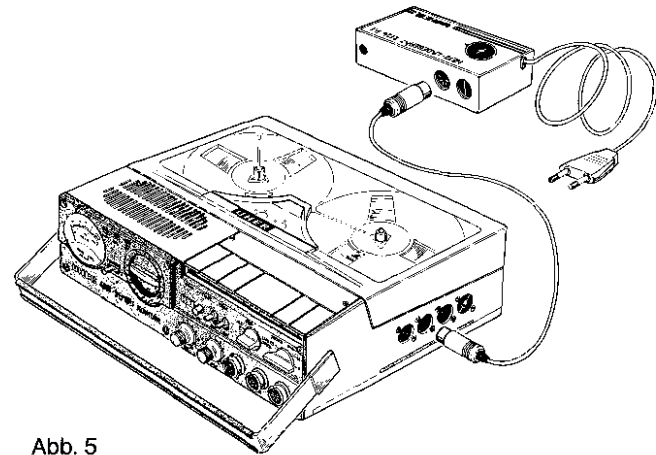


Abb. 5

Geladene und neuwertige Akkumulatoren dieses Typs können bis zu einem Jahr ohne Wartung gelagert werden. Die Lagerung soll kühl erfolgen. Lagertemperaturen über 40°C sind schädlich. Länger gelagerte Akkumulatoren müssen in regelmäßigen Abständen nachgeladen werden. Vor der Einlagerung ist der Akku voll zu laden. Bei einer Lagertemperatur bis $+20^{\circ}\text{C}$ ist Nachladen nach ca. 12 Monaten erforderlich. Bei einer Lagertemperatur von $+30^{\circ}\text{C}$ ist nach 6 Monaten eine Nachladung vorzunehmen. Zur Ladung dürfen nur das UHER Netz- und Ladegerät Z 124 A1 mit dem Ladekabel K 713 (grau) oder das Autoladegerät K 715 A1 verwendet werden. Andere Ladeanlagen gefährden Lebensdauer und Leistung der Akkumulatoren oder führen ebenso wie die Verwendung des Ladekabels K 714 (rot) zur Zerstörung des Akkus.

Sehr wichtig!

Der Akkumulator Z 212 (Blei) darf nur unter Verwendung des grauen Kabels K 713 geladen werden. Eine Ladung mit dem roten Kabel K 714 führt zur Zerstörung des Akkumulators und Beschädigung des Gerätes.

1.3.3 Ladung des Akkumulators Z 214 (Nickel-Cadmium)

Zur Ladung dient das Ladekabel Typ K 714 (rot). Wird das Ladekabel Typ K 713 (grau) verwendet, erfolgt keine genügende Aufladung. Akkumulatoren dieses Typs können unbedenklich geladen oder ungeladen über längere Zeit gelagert werden. Zur Ladung darf nur das UHER Netz- und Ladegerät Z 124 A1 (das wie in Abs. 1.3.2 beschrieben angeschlossen wird) oder das Autoladegerät K 715 A1 verwendet werden. Andere Ladegeräte gefährden Lebensdauer und Leistung der Akkumulatoren oder führen zur Zerstörung der Batterie. Ein völlig entladener Akkumulator ist nach ca. 16 Stunden wieder voll aufgeladen. Bei geringer Entladung entsprechend früher.

1.4 Betrieb mit Fahrzeugbatterien

Über das Anschlußkabel K 717/12 V kann das UHER 4000 REPORT MONITOR auch aus Fahrzeugbatterien gespeist werden. Die sehr geringe Stromaufnahme des Gerätes ermöglicht lange Betriebszeiten ohne nennenswerte Belastung der Bat-

terie. Weitere Einzelheiten enthalten die den Anschlußkabeln beiliegenden Bedienungsanleitungen.

Das Kabel K 715 dient zur Stromversorgung und Ladung der Akkumulatoren Z 212 und Z 214 aus 12 V Autobatterien.

1.5 Einsetzen in die Bereitschaftstasche und Abnehmen des Traggriffes

Für das Gerät sind Bereitschaftstaschen Z 524 und Z 526 (Vollrindleder) lieferbar. Vor dem Einsetzen in eine Tasche muß der Traggriff entfernt werden. Hierzu drücken Sie bei liegendem Gerät nacheinander die Enden des Traggriffes in Pfeilrichtung (siehe Einprägung auf den Griffenden) und schieben den Griff nach hinten. Nach leichtem Auseinanderziehen der Griffenden kann dieser daraufhin abgenommen werden.

Nach Einsetzen des Gerätes in die Bereitschaftstasche werden die beiden Enden des Tragriemens, wie von einem Druckknopf her bekannt, rechts und links am Gerät befestigt. Soll der Tragriemen wieder entfernt werden, so sind die beiden Druckknopfkappen jeweils nach links oder rechts zu ziehen.

Zum Wiederaufsetzen des Traggriffes biegen Sie die Griffenden zunächst leicht nach außen, lassen links und rechts die Befestigungsnasen am Gerät in die Griffenden einschnappen und ziehen anschließend den Griff nach vorne.

2. Steckdosen und Anschlußbuchse

Sie finden die Kennziffern der anschließend beschriebenen Anschlüsse, wenn sie die Geräteabbildung am Ende der Bedienungsanleitung herausklappen.

2.1 Buchse HEADPHONES (1)

Diese Buchse dient zum Anschluß von nieder- und mittellohmi- gen Kopfhörern, die mit einem Koaxial-Stecker (6,3 mm Ø)

ausgerüstet sind, wie z.B. die Hörer UHER W 766 oder UHER W 776.

2.2 Steckdose MONITOR (2)

Diese Steckdose dient zum Anschluß an Verstärker mit einem Monitor-Eingang. Als Verbindungskabel wird die Stereo-Tonleitung K 541 verwendet.

2.3 Steckdose ZUSATZGERÄTE Δ (3)

Diese Steckdose dient zum Anschluß des Netz- und Ladegerätes Z 124 A1, der Anschlußkabel K 715 A1 und K 717, der Start-/Stop-Fernschalter F 111 und F 211 und des Akustomaten F 413.

2.4 Steckdose RADIO PHONO (4)

Diese Steckdose dient bei Aufnahme und Wiedergabe zum Anschluß an ein Rundfunkgerät, einen Receiver oder einen Verstärker mit DIN-Anschlußsteckdosen wie z.B. des UHER VG 851 stereo. Als Verbindungskabel wird die Tonleitung K 511 (bzw. K 541 bei Stereotonquellen) verwendet, über die eine Verbindung zur Steckdose TONBAND der Tonquelle hergestellt wird. Zur Vermeidung von Verlusten im Bereich hoher Frequenzen bei der Aufnahme und Wiedergabe darf das Kabel K 511 bzw. K 541 nur bedingt, abhängig von der Ausgangsimpedanz der Tonquelle, von einem Fachmann verlängert werden. Über den Hochpegeleingang dieser Steckdose (Stifte 3/5 II und 2 (2 = Masse) können auch Plattenspieler mit Kristallsystemen angeschlossen werden.

2.5 Steckdose D (5)

Diese Steckdose dient zum Anschluß von niederohmigen Mikrofonen wie z.B. das Mikrofon UHER M 518. Mit dem Fernschalter dieses Mikrofons kann der Bandtransport unterbrochen werden (Fernstop: Stifte 6 und 7). Dazu ist die Taste am Mikrofon niedergedrückt zu halten.

An Stift 8 dieser Steckdose liegt eine positive Spannung, die zur direkten Stromversorgung eines niederohmigen Elektret-

Kondensator-Mikrofons aus dem Tonbandgerät dient (z.B. UHER Elektretkondensatormikrofon M 646).

2.6 Steckdose AV (6)

Diese Steckdose dient zum Anschluß von Zusatzgeräten, die zur Synchronisierung von Bild und Ton im Zweibandverfahren nach DIN 15970 Verwendung finden. Bei der Vertonung im Zweibandverfahren kann die Synchronität von Bild und Ton durch Steuerung der Laufgeschwindigkeit des Filmprojektors – in Anlehnung an die Profitechnik „Vorwärtssteuerung“ genannt – oder des Tonbandgerätes – „Rückwärtssteuerung“ genannt – erfolgen. 1000 Hz Impulse, die je nach dem verwendeten System z.B. bei jedem Bild oder bei jedem vierten Bild von einer Filmkamera oder einem Filmprojektor abgegeben werden, dienen dabei den entsprechenden Zusatzgeräten als Basis für die Geschwindigkeitsregelung.

Beim Liveton-Filmen werden die von der Filmkamera erzeugten 1000 Hz Impulse zusammen mit der Tonaufnahme auf getrennte Spuren (Spur 1 = Tonspur, Spur 2 = Impulsspur) des Tonbandgerätes gespeichert. Dazu ist das Impulsspursystem des Tonkopfes über die Kontakte 6 und 3 (3 = Masse) der AV-Steckdose herausgeführt.

Für die bei einigen Synchronisierungs-Systemen angewandte „Rückwärtssteuerung“ ist bei der Bild- und Tonwiedergabe durch Nachrüsten einer Nachsteuerleitung (Kontakt 2 der Steckdose AV) ein Eingriff in die Regelung der Motorelektronik erforderlich.

Das Gerät wird in Betriebsstellung START auf FERNSTOP geschaltet, wenn die Kontakte 5 und 4 (4 = Masse) der Steckdose AV miteinander verbunden werden. (Während dieser Zeit leuchtet die gelbe Anzeigediode (27)).

Die „Vorwärtssteuerung“ wird z.B. beim ETS-System (Einheits Ton System) angewendet, während die „Rückwärtssteuerung“ wie z.B. bei den Systemen Gigge Syn 2000, Synpuler professional, Unisync und Synchromaster-System angewendet wird.

2.7 Steckdose (7)

Diese Steckdose dient zum Anschluß von Kopfhörern, die mit Würfel-fünf-Steckern ausgerüstet sind, wie z.B. die Hörer UHER W 765 und UHER W 775. Der Anschluß von Hörern, die mit LS-7-Steckern ausgerüstet sind, wie z.B. die Hörer UHER W 764

und UHER W 774, erfolgt unter Zwischenschaltung des Adapters K 633.

Über den Adapter K 633 kann dann an dieser Steckdose auch ein Lautsprecher (Impedanz ≥ 4 Ohm) angeschlossen werden. Die zweite Kupplung des Adapters darf nicht zum Anschluß eines zweiten Lautsprechers benützt werden.

3. Bedienungselemente und Ihre Funktionen

Sie finden die Kennziffern der anschließend beschriebenen Bedienungselemente, wenn Sie die Geräteabbildung am Ende der Bedienungsanleitung herausklappen.

3.1 Einschalter mit Geschwindigkeitswähler (17) und Betriebsanzeigediode (25)

Mit diesem Drehschalter wird die gewünschte Bandgeschwindigkeit eingestellt und gleichzeitig die Stromversorgung des Gerätes geschaltet. In den Stellungen 2,4/4,7/9,5 und 19 ist das Gerät eingeschaltet. Die grüne LED ON (25) leuchtet. In den mit 0 gekennzeichneten Stellungen ist das Gerät ausgeschaltet.

3.2 Taste VORLAUF ►► (19)

Durch Drücken der Taste ►► wird der schnelle Vorlauf eingeschaltet. Durch Drücken der Taste STOP (21) wird der schnelle Vorlauf abgeschaltet.

3.3 Taste RECORD (20) und Anzeigediode (26)

Durch Drücken der Taste RECORD wird das Gerät für „Aufnahme“ vorbereitet und es kann die Einstellung der Aussteuerung vorgenommen werden (siehe auch Abs. 7). Der Kippschalter MONITOR (15) muß dabei in Stellung Vorband (S = Source) stehen. Der Bandtransport wird durch gleichzeitiges

Drücken der Tasten RECORD und START, oder Festhalten der Taste RECORD und Einrasten der Taste START in Betrieb gesetzt.

Die Betriebsstellung Aufnahme ist durch Aufleuchten der roten LED REC (26) gekennzeichnet.

3.4 Taste STOP (21)

Niederdrücken dieser Taste löst die Rastung aller betätigten Tasten – mit Ausnahme der Taste PAUSE – aus und stoppt den Bandlauf.

3.5 Taste PAUSE (22)

Sie dient zur Unterbrechung des Bandlaufes bei Aufnahme und Wiedergabe und zwar so lange, bis die Taste wieder nach oben gebracht wird.

3.6 Taste START (23)

Durch Drücken der Taste START wird der Bandtransport und die Wiedergabe eingeschaltet. Will man eine Aufnahme in Betrieb setzen, muß zusätzlich die Taste RECORD (Abs. 3.3) betätigt werden.

Durch Drücken der Taste STOP wird die Wiedergabe bzw. die Aufnahme abgeschaltet.

Achtung!

Nach Betriebsende Taste START in Ruhestellung bringen um Verformungen der Gummiandruckrolle zu vermeiden.

3.7 Taste RÜCKLAUF ◀◀ (24)

Durch Drücken der Taste ◀◀ wird der schnelle Rücklauf eingeschaltet. Durch Drücken der Taste STOP (21) wird der schnelle Rücklauf abgeschaltet.

3.8 Nullstelltaste (12) für Zählwerk (13)

Durch Niederdrücken dieser Taste wird die angezeigte Zahl gelöscht und es erscheint die Anzeige 000. Es empfiehlt sich, vor jeder Aufnahme die Nullstelltaste zu drücken bzw. die Zahl der Zählwerksanzeige zu notieren, um bei der Wiedergabe bestimmte Programmstellen schneller auffinden zu können.

3.9 Taste BATT. (11)

Wird die Taste BATT. Batteriekontrolle bei eingeschaltetem Gerät nach unten gedrückt, dann zeigt der Aussteuerungsmesser die Versorgungsspannung des Gerätes an. Das Gerät arbeitet einwandfrei, wenn der Zeiger des Instruments sich innerhalb des grünen Bereiches befindet (siehe auch Abs. 1.1.2).

3.10 Taste LIGHT (10) und Zeitschaltautomatik für die Instrumentenbeleuchtung

Wird die Taste LIGHT einmal betätigt, dann schaltet sich die Beleuchtung des Aussteuerungsmessers für ca. 15 s ein. Wird diese Taste zweimal hintereinander betätigt, dann ist die Beleuchtung dauernd eingeschaltet.

Die Dauerbeleuchtung kann durch Niederdrücken der Taste LIGHT abgeschaltet werden.

Die Beleuchtung kann bei Benutzung der Zeitschaltautomatik auch vor Ablauf der 15 s abgeschaltet werden. Dazu ist die Taste LIGHT zweimal hintereinander zu betätigen.

Bei Betrieb des Gerätes mit Monozellen oder einem Akkumulator ist es aus Gründen der Stromersparnis ratsam, die Instrumentenbeleuchtung über die Zeitschaltautomatik zu betreiben.

3.11 Aussteuerungseinsteller (14) und Aussteuerungsinstrument (16)

Mit dem Aussteuerungseinsteller (14) wird die für die Aufnahme optimale Verstärkung des Gerätes eingestellt (siehe Abs. 7 Aufnahmebetrieb) und der Aufnahmepegel am Aussteuerungsinstrument zur Anzeige gebracht. Bei Wiedergabe zeigt das Instrument (16) den Pegel der Aufzeichnung an.

3.12 Drehknopf VOL. (9)

Dieser Drehknopf dient zur Einstellung der Abhörlautstärke bei Aufnahme oder Wiedergabe, über den eingebauten Lautsprecher, über angeschlossene Kopfhörer oder einem angeschlossenen Lautsprecher. Das Rastwerk verhindert ungewolltes Verstellen der gewählten Lautstärke.

3.13 Drehknopf TONE (8) mit Abschalte für den eingebauten Lautsprecher

Mit dem Drehknopf (8) wird die Wiedergabe hoher Frequenzen beeinflusst. In Stellung „10“ erfolgt keine Beeinflussung hoher Töne. In Stellung „0“ erreicht die Höhenabsenkung ihren maximalen Wert.

Durch Herausziehen des Drehknopfes TONE kann der eingebaute Lautsprecher abgeschaltet werden.

Die beiden Einsteller (8) und (9) haben auf die Qualität der Aufnahme keinen Einfluß.

3.14 Drehschalter ALC (18)

Das Gerät UHER 4000 REPORT MONITOR ist mit einer automatischen Verstärkungsregelung für den Aufnahmebetrieb ausgestattet.

In der Stellung 0 (= OFF) des Drehschalters ALC ist die Aussteuerungsautomatik außer Betrieb. Die Stellung 1 (= FAST) wird bei Sprachaufnahmen, 2 (= SLOW) bei Musikaufnahmen benutzt.

3.15 Kippschalter MONITOR (15)

Dieser Kippschalter dient bei der Aufnahme zum Umschalten von Mithören Hinterband (T = Tape) auf Mithören Vorband

(S = Source). Er ermöglicht bei der Aufnahme eine sofortige akustische Qualitätskontrolle, da in Stellung Hinterband die Wiedergabe des gerade aufgenommenen Signales direkt vom Tonband erfolgt. Dagegen ist in Stellung Vorband das Signal der Tonquelle zu hören, während es auf Tonband aufgezeichnet wird. Durch den direkten Vergleich von Quelle und Speicher können auftretende Aufzeichnungsfehler deutlich wahrgenommen werden. Bei der Umschaltung von Vorband auf Hinterband wird gleichzeitig der Monitorausgang und das Aussteuerungsinstrument mit umgeschaltet.

4. Vorbereitung für Aufnahme- oder Wiedergabebetrieb

Mit nur wenigen Handgriffen ist Ihr UHER 4000 REPORT MONITOR betriebsbereit.

4.1 Tonbandeinlegen

Bei transportablen Geräten ist es notwendig, die Bandspulen gegen Herabfallen zu sichern. Ehe Sie das Tonband einlegen, ziehen Sie bitte die beiden Dreizackdorne der Spulenteller nach oben und drehen diese, bis die Zacken des feststehenden und des beweglichen Teiles so stehen, wie die Abbildung 6 zeigt. Nun legen Sie auf den linken Spulenteller eine volle Tonbandspule und auf den rechten eine leere und ziehen ungefähr 20 cm Band aus der vollen Spule. Das Tonband wird dann – wie aus der Abbildung ersichtlich – straffgespannt über die Rolle des Bandzugreglers senkrecht in den Führungsschlitz eingeführt und das freie Bandende durch den Schlitz der leeren Spule etwa 0,5 cm lang nach oben herausgeführt. Drehen Sie die leere Spule so lange links herum, bis eine Windung des Bandanfanges aufgewickelt wurde. Beachten Sie bitte, daß das Tonband nicht verdreht wird, das heißt, die helle Seite des Vorspannbandes

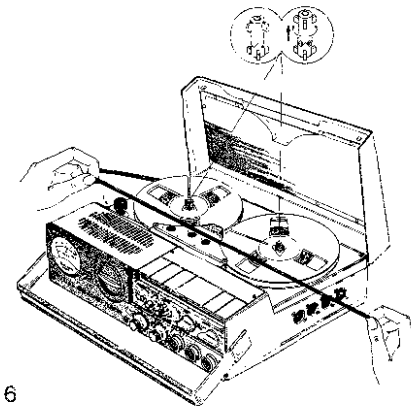


Abb. 6

beziehungsweise die mattere Seite (Schichtseite) des Tonbandes muß nach innen, zum Kern, der Spule zeigen. Zum Schluß werden beide Bandspulen gegen Herabfallen gesichert. Hierzu drehen Sie die beiden Dreizackdorne rechts oder links herum, bis sie nach unten einspringen und die Spulen nicht mehr abgehoben werden können.

4.2 Bandgeschwindigkeit wählen und Gerät einschalten

Drehen Sie dazu den Geschwindigkeitswähler (17) in die gewünschte Stellung, dann ist das Gerät eingeschaltet und die Betriebsanzeige (25) leuchtet.

Die Tabelle gibt Ihnen darüber Aufschluß, welche Bandgeschwindigkeit man für die verschiedenen Zwecke wählt.

Bandgeschwindigkeit	Laufzeit	Frequenzbereich	Verwendungszweck
2,4 cm/sec.	2 × 4 Std.	25 Hz–6000 Hz	Aufnahmen, bei denen es weniger auf Tonqualität als auf lange Laufzeit ankommt.
4,7 cm/sec.	2 × 2 Std.	25 Hz–13000 Hz	HI-FI-Aufnahmen, bei denen lange Laufzeit erreicht werden soll und höchste Ansprüche an die Tonqualität nicht gestellt werden, obwohl diese bereits sehr gut ist.
9,5 cm/sec.	2 × 1 Std.	20 Hz–16000 Hz	HI-FI-Aufnahmen, bei denen hohe Ansprüche an die Tonqualität gestellt werden.
19 cm/sec.	2 × 1/2 Std.	20 Hz–25000 Hz	HI-FI-Aufnahmen bei höchsten Ansprüchen an die Tonqualität.

Die Laufzeiten beziehen sich auf Doppelspielband.

5. Anschluß des UHER 4000 REPORT MONITOR an eine Rundfunkempfangs- oder Verstärkeranlage für Wiedergabe- und Aufnahmebetrieb

Von der Steckdose RADIO PHONO (4) des UHER 4000 REPORT MONITOR ist eine Verbindung zum Eingang TONBAND (TAPE) des Verstärkers, Receivers oder Rundfunkempfangsgerätes herzustellen. Als Verbindungsleitung dient bei Geräten mit DIN-Steckdose die Tonleitung K 511 bzw. K 541.

Für den Anschluß des UHER 4000 REPORT MONITOR an Geräte mit Cinch-Buchsen ist eine handelsübliche Mono-Tonleitung zu verwenden, wobei darauf zu achten ist, daß die Cinch-Stecker für Aufnahme und Wiedergabe, die entsprechend gekennzeichnet sind, in die zugeordnete Cinch-Buchse des anzuschließenden Gerätes gesteckt werden.

Bei Anschluß des UHER 4000 REPORT MONITOR an Verstärker oder Receiver mit Monitoreinrichtung ist zusätzlich eine Verbindung von der Steckdose MONITOR (2) des Tonbandgerätes zum Eingang MONITOR des anzuschließenden Gerätes erforderlich.

Bei Geräten mit DIN-Steckdose für den Monitoreingang wird ein zweites K 541 verwendet.

Bei Geräten mit Cinch-Buchsen ist eine geeignete handelsübliche Tonleitung mit DIN-Stecker auf der einen und Cinch-Steckern auf der anderen Seite zu verwenden.

6. Wiedergabebetrieb

Die Wiedergabe setzen Sie einfach, nachdem Sie das Gerät eingeschaltet haben, durch Drücken der Taste START **(23)** in Gang. Sie können entweder über den eingebauten Lautsprecher, über ein angeschlossenes Rundfunkgerät bzw. einer HiFi-Anlage, über Kopfhörer oder einen angeschlossenen Lautsprecher wiedergeben. Auch Verstärkeranlagen beliebiger Leistung können angeschlossen werden. Stereowiedergabegeräte müssen hierbei in die Betriebsstellung mono gebracht werden.


6.1 Wiedergabe über den eingebauten Lautsprecher

Lautstärke bzw. Klangfarbe mit den Drehknöpfen VOL. **(9)** bzw. TONE **(8)** vornehmen. (Gegebenenfalls Lautsprecher gemäß 3.13 einschalten.)

6.2 Wiedergabe über eine HiFi-Anlage oder ein Rundfunkgerät

Verbindung zum Wiedergabegerät entsprechend Abs. 5 herstellen. Der eingebaute Lautsprecher kann mitlaufen, oder durch Ziehen des Drehknopfes TONE **(8)** ausgeschaltet werden. Lautstärke- und Toneinstellung erfolgen an den entsprechenden Einstellern des wiedergebenden Gerätes.

6.3 Wiedergabe über Kopfhörer

Kopfhörer mit Würfel-fünf-Stecker (z.B. UHER W 675 oder W 775) sind an der Steckdose  **(7)** an der Frontseite, solche mit Koaxialstecker (6,3 mm Ø) (z.B. UHER W 676 oder W 776) an der Buchse HEADPHONES **(1)** anschließbar. Lautstärke und Toneinstellung erfolgen an den Einstellern VOL. **(9)** bzw. TONE **(8)**.

7. Aufnahmebetrieb

A) Anschluß der Tonquellen

Der Anschluß der Tonquellen ist gemäß Abs. 5 bzw. 2.4–2.5 durchzuführen. Es ist gleichgültig, ob ein vollkommen neues oder bereits bespieltes Tonband Verwendung findet, weil mit der neuen Aufnahme auch jede vorherige Aufzeichnung auf dem Tonband gelöscht wird.

B) Richtige Aussteuerung

Die Einstellung der richtigen Aufnahmestärke wird „Aussteuerung“ genannt und durch das Instrument **(16)** angezeigt. Den

Aussteuerungseinsteller REC **(14)** drehen Sie so weit nach rechts, bis der Zeiger des Instrumentes bei den lautesten Stellen der Darbietung bis zur 0 dB-Marke der Skala ausschlägt. Wenn Sie die richtige Anzeige nicht erreichen, so ist auch die Qualität der späteren Wiedergabe nicht befriedigend (stärkeres Rauschen, da der erreichbare Geräuschspannungsabstand nicht voll ausgenutzt wird). Wenn der Zeiger bis in den roten Bereich hinein ausschlägt, so nennt man dies „Übersteuerung“. Verzerrte und unsaubere Tonwiedergabe ist die Folge. Achten Sie deshalb bitte auf richtige Aussteuerung. Das Aussteuerungsinstrument zeigt den Spitzenwert des Tonsignals an. Die Skala ist in dB geeicht.

C) Wahl der Aussteuerungsart

Die Aussteuerungsart wird von der Situation der Aufnahme bestimmt. Heimaufnahmen, z.B. Überspielungen von Rundfunksendungen, Schallplatten oder Bändern, die genügend Zeit für die optimale Aussteuerungseinstellung zulassen, werden zweckmäßigerweise manuell angesteuert. (Drehknopf ALC in Stellung 0 (= OFF)).

Reportagen von Sprache oder Musik werden in der Regel mit Hilfe der Aussteuerungsautomatik durchgeführt (z.B. Live-Tonaufnahmen für Tonfilme).

Der Drehknopf ALC muß bei Aufnahmen von Sprache (Reportagen) in Stellung 1 (= FAST), bei Aufnahme von Musik (Volklore) in Stellung 2 (= SLOW) stehen.

7.1 Mikrofonaufnahmen

Stecker des Mikrofones in die Steckdose **D (5)** an der Frontplatte des Gerätes stecken. Zur Sicherung der Steckverbindung ist die Mikrofonsteckdose mit einem Renkverschluß ausgestattet.

1. Zählwerk **(13)** durch Drücken der Taste **(12)** auf 000 stellen.
2. Bandgeschwindigkeitswähler **(17)** in die gewünschte Stellung bringen (siehe auch Abs. 4.2).
3. Taste PAUSE **(22)** drücken und Kippschalter MONITOR in Stellung Vorband (S = Source) bringen.
4. Taste START **(23)** und Taste RECORD **(20)** gleichzeitig drücken.
5. Aussteuerung einstellen (siehe hierzu 7 B und 7 C).
Bei manueller Aussteuerung Einsteller REC **(14)** so lange nach rechts drehen, bis das Anzeige-Instrument, bei gleichem Abstand vom Mikrophon und gleicher Lautstärke wie bei der anschließenden Aufnahme, an den lautesten Stellen bis zur 0 dB-Marke der Skala ausschlägt.

6. Mithörlautstärke über den Drehknopf VOL. **(9)** so einstellen, daß noch kein Pfeifen durch „akustische Rückkopplung“ auftritt. Gegebenenfalls eingebauten Lautsprecher durch Ziehen des Knopfes TONE **(8)** ausschalten.
7. Taste PAUSE **(22)** in die Ausgangsstellung hochkippen. Die Aufnahme beginnt.
8. Bei Verwendung von Mikrofonen ohne Fernstop wird die Aufnahme mittels der Taste PAUSE unterbrochen.
Wenn das Fernsteuer-Mikrofon M 518 verwendet wird, Taste am Mikrophon drücken und so lange festhalten, wie die Aufnahme unterbrochen werden soll. Während dieser Zeit leuchtet die gelbe Anzeigediode **(27)**.
9. Die Qualität der Aufnahme durch Umschalten von Vorband (S = Source) auf Hinterband (T = Tape) kontrollieren.
10. Durch Drücken der Taste STOP **(21)** wird die Aufnahme beendet. Die Tasten RECORD und START springen in ihre Ruhelage zurück.
11. Das Gerät wird durch Drehen des Geschwindigkeitsschalters **(17)** in Stellung 0 ausgeschaltet.

7.2 Aufnahme von Rundfunksendungen

Verbindung zur HiFi-Anlage oder dem Rundfunkgerät gem. Abs. 5 herstellen. Rundfunkempfang einschalten und gewünschten Sender einstellen. Wiedergabelautstärke und Klangfarbe der HiFi-Anlage oder des Rundfunkgerätes sind ohne Einfluß auf die Aufnahmequalität. Anschließend verfahren Sie sinngemäß wie unter Abs. 7.1 beschrieben.

7.3 Aufnahme von Schallplatten

A) Direktüberspielung von einem Plattenspieler

Verwendbar sind nur Plattenspieler mit Kristall- oder Keramik-Abtastsystem oder solche mit magnetischem oder dy-

namischem Abtaster, wenn ein Entzerrvorverstärker in den Plattenspieler eingebaut ist.

1. Plattenspieler an Steckdose RADIO PHONO **(3)** anschließen (eventuell unter Zwischenschaltung eines Adapters, falls der Plattenspieler Cinch-Stecker besitzt).
2. Bandgeschwindigkeit wählen und Tasten PAUSE **(22)**, START **(23)** und RECORD **(20)** drücken.
3. Plattenspieler einschalten. Tonarm aufsetzen und richtige Aussteuerung einstellen (siehe Abs. 7 B).
4. Nach dieser Probe-Aussteuerung Tonarm wieder in die Anfangsrille der Schallplatte zurücksetzen und Bandlauf durch Lösen der Taste PAUSE **(22)** in Gang setzen.

Anschließend verfahren Sie sinngemäß wie unter Abs. 7.1 beschrieben.

B) Der Plattenspieler ist an eine HiFi-Anlage oder einem Rundfunkgerät angeschlossen.

1. Verbindungsleitung zum UHER 4000 REPORT MONITOR gem. Abs. 5 herstellen.
2. Anlage oder Rundfunkgerät auf Schallplattenwiedergabe einstellen.

Anschließend verfahren Sie sinngemäß wie unter 7.3 A Punkt 2. bis 4. beschrieben.

7.4 Aufnahme von einem zweiten Tonbandgerät (Überspielen)

In vielen Fällen ist es erwünscht, Tonbandaufnahmen von einem anderen Gerät zu übernehmen. Dieses Kopieren von Tonbändern wird wie folgt durchgeführt:

Alle Modelle der UHER-Tonbandgeräte verfügen über eine genormte Anschlußsteckdose für Aufnahme und Wiedergabe

Radio. Je nach Modell ist diese Steckdose entweder mit dem Sinnzeichen Σ oder mit der Beschriftung Radio/Phono versehen. Von dieser Steckdose des wiedergebenden Gerätes wird mit Hilfe der Tonleitung K 511 bzw. K 541 eine Verbindung zur Steckdose Phono des aufnehmenden Gerätes hergestellt. Je nach Modell verfügen die Geräte über eine mit dem Sinnzeichen Δ oder mit der Bezeichnung Radio/Phono versehene Anschlußsteckdose. Das wiedergebende Gerät wird entsprechend seiner Bedienungsanleitung auf Wiedergabe und das aufnehmende Gerät auf Aufnahme/Phono geschaltet. Bei Überspielungen auf das UHER 4000 REPORT MONITOR entfällt eine spezielle Umschaltung auf Phono. Die Einstellung der richtigen Aussteuerung erfolgt wie bei den anderen Aufnahmearten.

Sinngemäß gilt diese Anweisung auch für Tonbandgeräte anderer Fabrikate, sofern diese mit Normanschlüssen ausgestattet sind.

7.5 Aufnahme von Telefongesprächen

Das UHER 4000 REPORT MONITOR kann auch zur Aufzeichnung von Telefongesprächen verwendet werden. Sie benötigen den Telefon-Adapter UHER A 261, dessen Bedienungsanleitung alle weiteren Einzelheiten enthält.

Die Bedienung des Tonbandgerätes erfolgt wie bei den anderen Aufnahmearten.

7.6 Aufnahmen mit dem Akustomat F 413

Der Akustomat® ist ein akustischer Schalter, der das auf Aufnahmebereitschaft stehende UHER 4000 REPORT MONITOR startet, sobald ein Schallsignal auftritt und das Gerät stoppt, wenn das Signal aufhört. Der Akustomat wird an der mit Δ gekennzeichneten Steckdose angeschlossen. Näheres entnehmen Sie bitte der dem Akustomat beiliegenden Bedienungsanleitung.

8. Pflege und Wartung

Ihr UHER 4000 REPORT MONITOR wurde nach modernsten Fertigungsverfahren hergestellt und sorgfältig geprüft und arbeitet über lange Zeite nahezu wartungsfrei. Ein Ölen oder Schmieren der bewegten Teile ist, weil alle Lagerstellen mit selbstschmierenden Lagern ausgestattet sind, auf Jahre hinaus bei normalem Betrieb nicht erforderlich. Es ist nur notwendig, auch bei Verwendung von neuen Tonbändern, von Zeit zu Zeit zu prüfen, ob sich am Tonkopf keine Ablagerungen von festen Staubteilchen und Bandschichtresten zeigen. Diese Ablagerungen machen sich durch unsaubere Tonaufnahme und -wiedergabe sowie Fehlen der hohen Töne bemerkbar.

Zur Reinigung entfernen Sie bitte die Abdeckplatte (A) unmittelbar hinter den Drucktasten (siehe Abbildung 7). Andruckrolle (B), Bandführungen (C, D, E) und Tonköpfe F, G, H) werden dann leicht zugänglich und können mit dem im UHER Spezial-Reinigungssatz Z 172 enthaltenen Mitteln gereinigt werden. Auch die Tonwelle (I) ist von möglicherweise anhaftenden Staub- oder Schichtteilchen zu reinigen (siehe Abb. 8).

Wir möchten Sie auch an dieser Stelle nochmals darauf aufmerksam machen, daß verbrauchte Batterien unbedingt sofort aus dem Gerät entfernt werden müssen. Dies ist auch dann wichtig, wenn Leak-Proof-Zellen verwendet werden.

Ihr UHER 4000 REPORT MONITOR ist ein Präzisionsgerät, dessen einwandfreie Funktion vom Zusammenwirken elektrischer und mechanischer Vorgänge abhängt. Bei Auftreten von Störungen, deren Ursachen erfahrungsgemäß immer geringfügig sind, ist es deshalb nicht ratsam, ohne ausreichende Kenntnisse an dem Gerät selbst Eingriffe vorzunehmen. Ziehen Sie bitte in solchen Fällen stets einen Fachmann oder unsere nächste Kundendienststelle zu Rate. Diese Stellen sind ohne weiteres in der Lage, die Störung zu beheben.

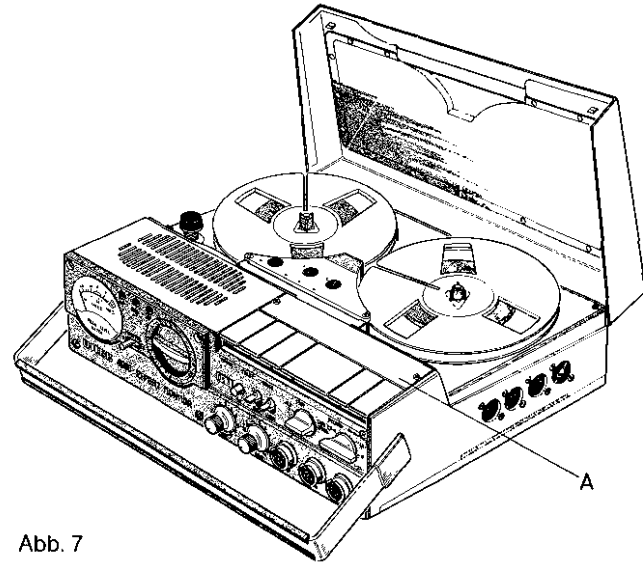


Abb. 7

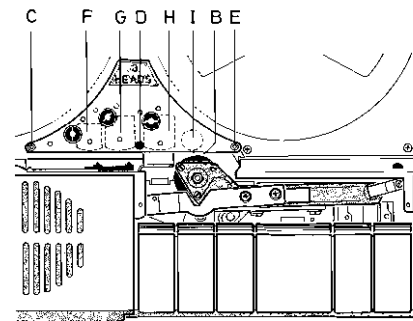


Abb. 8

9. Tips und Hinweise

9.1 Mikrofon-Aufnahmen

Auch das hochwertigste Mikrofon bringt bei Aufnahme aus größerer Entfernung von der Schallquelle kein befriedigendes Ergebnis. Nebengeräusche, welche das menschliche Ohr überhört, werden mit aufgenommen und treten später bei der Wiedergabe störend in Erscheinung. Auch die Beschaffenheit des Raumes ist für das Gelingen guter Aufnahmen außerordentlich wichtig. Räume mit kahlen Wänden, sogenannte „hallige Räume“, sind für Mikrofon-Aufnahmen ungeeignet.

Obwohl Aufnahmen unter Umständen auch bei größeren Mikrofon-Entfernungen gelingen können, stellt dies jedoch keinesfalls ein Qualitätsmerkmal dar, sondern ist ausschließlich von den gegebenen Umständen, besonders von den vorhandenen Nebengeräuschen und der Beschaffenheit des Aufnahmeortes, abhängig.

Bei Mikrofonaufnahmen im Freien empfiehlt sich die Verwendung einer Windschutzkappe für das Mikrofon. Notfalls kann auch durch ein leichtes Tuch (Taschentuch, Chiffon-Schal) ein provisorischer Windschutz geschaffen werden.

Die günstigsten Mikrofon-Entfernungen mit Ausnahme von Spezial-Mikrofonen für die verschiedenen Aufnahmearten sind:

Sprache

ca. 30 cm bis 50 cm (kürzere Sprechentfernungen bewirken bei Richt-Mikrofonen dumpfe Aufnahme).

Sologesang

ca. 1 m (kürzere Entfernungen bringen eine übermäßige Betonung des Atemgeräusches).

Klavier und Solo-Instrumente

1,50 m bis 2 m (besonders bei Klavieraufnahmen ist sorgfältig die beste Mikrofon-Aufstellung durch Versuche zu ermitteln).

Kleinere Instrumentengruppen

ca. 1,50 m von allen Instrumenten (Spieler im Halbkreis anordnen).

Orchester und Chöre

Mikrofon in etwa 2 m Höhe und 3–4 m vor der Mitte der Gruppe aufstellen.

Konferenz

Mikrofon möglichst über dem Konferenztisch hängend anbringen, so daß annähernd gleiche Entfernung von allen Teilnehmern erreicht wird. Beachten Sie, bitte, daß gleichzeitiges Sprechen mehrerer Teilnehmer zu vermeiden ist, da hierunter die Verständlichkeit leidet.

Stative, Verlängerungskabel, Mischpulte, Mikrofone etc. finden Sie im UHER Zubehörprogramm.

9.2 Erste und zweite Bandspur

Das UHER 4000 REPORT MONITOR arbeitet nach dem Doppelspurverfahren in internationaler Spurlage. Dies bedeutet: Von der Gesamtbreite der Schichtseite eines von links nach rechts ablaufenden Tonbandes wird nur die obere Hälfte zur Aufzeichnung benötigt. Die untere Hälfte des schließlich auf der rechten Spule aufgewickelten Tonbandes ist also zunächst noch unbenutzt. Sie können nun die Spule nochmals auf den linken Spulenteller legen. Dabei kommt ganz von selbst die bisher unbenutzte Hälfte nach oben und steht für eine weitere Aufnahme zur Verfügung.

Die auf den Hälften stattfindende Aufzeichnung wird als erste bzw. zweite Spur bezeichnet. Zur Markierung sind die Tonbänder mit einem grünen (1. Spur) beziehungsweise einem roten (2. Spur) Vorspannband versehen. Beginnen Sie stets mit dem grünen Vorspann, also mit der ersten Spur.

9.3 Wissenswertes über Tonbänder und deren Eigenschaften

Die Monitoreinrichtung des Gerätes ermöglicht auch die optische Kontrolle des Wiedergabepegels, bereits während der Aufnahme in Stellung Hinterband (T = Tape). Dabei kann es sein, daß die Anzeige, in Stellung Vorband (S = Source) die 0 dB-Marke erreicht, in Stellung Hinterband (oder bei der Wiedergabe) die 0 dB-Marke nicht erreicht oder überschreitet. Dieser Effekt hat auf die Aufnahmequalität keinen Einfluß, wie durch die akustische Kontrolle auch feststellbar ist, sondern hängt mit der Empfindlichkeitstoleranz der Magnetbänder zusammen.

Wellige oder gezerrte Tonbänder führen zu Aussetzerscheinungen; ebenso auch Tonbänder, die durch Staub- oder lose Schichtteilchen verunreinigt sind. Bei Auftreten von Störungen, wie zum Beispiel Aussetzen von Aufnahme oder Wiedergabe, prüfen Sie, bitte, zunächst sorgfältig das verwendete Tonband (siehe hierzu auch Abs. 8).

Obwohl moderne Tonbänder gegenüber Temperatureinflüssen weitgehend unempfindlich sind, sollten sie doch an einem normal temperierten und staubfreien Ort, am besten in Archivkartons oder in Kassetten, gelagert werden. Die Nachbarschaft von Magneten oder magnetischen Streufeldern ist unbedingt zu vermeiden.

Tonbänder, die nicht der Breitenorm (6,3–0,06 mm) entsprechen, führen zu Betriebsstörungen und dürfen keineswegs verwendet werden. Magnetbänder, die für professionelle Anwendung bestimmt sind, eignen sich nicht für Heimtonbandgeräte, da sowohl die elektroakustischen (Rauschen, Frequenzgang) als auch die mechanischen Eigenschaften (größere Rauigkeit, Tonkopfverschleiß!) für diese Anwendung ungeeignet sind.

9.4 Wissenswertes über Batterien

Sie können Ihr UHER 4000 REPORT MONITOR mit allen handelsüblichen Mono-Zellen betreiben. Die Leak-Proof-Ausführungen und die Hochleistungstypen für den Betrieb elektrischer Apparate sind aber wegen ihrer größeren Leistungs- und Lagerfähigkeit unbedingt vorzuziehen. Die angegebenen Betriebszeiten beziehen sich auf derartige Zellen.

Trockenbatterien haben die Eigenschaft, sich in Betriebspausen zu „erholen“. Wenn also nach einer gewissen Betriebsdauer die Spannung der Batterien nachgelassen hat (siehe Prüfung der Batteriespannung Abs. 3.9), dann sind die Zellen durchaus nicht immer schon verbraucht, sondern ermöglichen nach einer Erholungszeit weiteren Betrieb. Die mögliche Betriebszeit ist danach jedoch oft nur kurz. Lassen Sie sich also bitte nicht täuschen. Die Spezialakkumulatoren Z 212 und Z 214 vereinigen die Eigenschaften einer Trockenbatterie mit den Vorteilen des wiederaufladbaren Akkumulators und können in jeder Lage betrieben werden. Entladene Akkumulatoren „erholen“ sich im Gegensatz zu Trockenbatterien nicht und sind unverzüglich insbesondere der Pb-Akku Z 212, wieder aufzuladen.

10. Technische Daten

Alle Daten werden entsprechend den durch die deutschen Normen (DIN) festgelegten Meßvorschriften für Magnetbandgeräte angegeben.

Bauart:	mobiles Tonbandgerät mit 3 Tonköpfen und Hinterbandkontrollmöglichkeit
Tonträger:	Magnetband 6 nach DIN 45512 Teil 1 (1/4" Spulentonband)
max. Spulengröße:	13 cm Ø
Spurige:	Halbspur nach DIN 45511 Teil 1
Bandgeschwindigkeiten:	2,4 cm/s; 4,75 cm/s; 9,5 cm/s; 19,05 cm/s
Antrieb:	Gleichstrommotor mit elektronischer Kommutierung und elektronischer Regelung
Abweichung von der Sollgeschwindigkeit:	höchstens $\pm 1,5\%$
Tonhöenschwankungen (Gleichlauf):	höchstens $\pm 0,15\%$ bei 19 cm/s höchstens $\pm 0,2\%$ bei 9,5 cm/s

Übersprechdämpfung*

bei 1 kHz: ≥ 60 dB

Löschdämpfung* bei 1 kHz: > 80 dB

HF-Vormagnetisierfrequenz:

ca. 100 kHz

Aussteuerungsmesser: Spitzenwertanzeige mit Anzeige der Aufnahmeanhebung

Anstiegszeit ca. 30 ms

Rücklaufzeit ca. 400 ms

Aussteuerungsautomatik

(Angaben nach DIN 45528): Einschwingzeit: ca. 66 ms

Ausschwingzeit: Stellung 1

(= FAST) 6 s

Stellung 2

(= SLOW) 60 s

Ausgangsleistung der Endstufe bei einer Betriebsspannung von 7,8 V:

max. 0,8 W an 4 Ohm

Bandgeschwindigkeit:	19 cm/s	9,5 cm/s	4,75 cm/s	2,4 cm/s
Übertragungsbereich*:	20 Hz–25 kHz	20 Hz–16 kHz	25 Hz–13 kHz	25 Hz–6 kHz
Höhenaussteuerbarkeit* bei 10 kHz:	– 4,5 dB	– 8,5 dB	– 12 dB	---
Geräuschspannungsabstand*:	≥ 66 dB	≥ 64 dB	≥ 57 dB	---

*) gemessen auf DIN-Referenzleerband

Eingänge:	Kontaktbelegung	Eingangsspannungsbereich	Eingangswiderstand
Mikrofon:	3/5 II und 2 (2 = Masse) Stift 8: +5 V	0,1 mV – 40 mV (Quellwiderstand 200 Ohm)	---
Radio:	1/4 II und 2 (2 = Masse)	1 mV – 400 mV	10 kOhm
Phono (Hochpegel):	3/5 II und 2 (2 = Masse)	50 mV – 20 V	470 kOhm
Ausgänge:	Kontaktbelegung	Ausgangsspannung	Ausgangswiderstand
Radio:	3/5 II und 2 (2 = Masse)	775 mV (0 dB)	5,6 kOhm
Monitor:	3/5 II und 2 (2 = Masse)	775 mV (0 dB)	5,6 kOhm
Kopfhörer 1:	6,3 mm Koaxialbuchse	max. 2 V (bei 7,8 V und $R_L \rightarrow \infty$)	33 Ohm
Kopfhörer 2:	4/5 II und 3/2 II (3 = 2 = Masse)	max. 2 V (bei 7,8 V und $R_L > 500$ Ohm)	ca. 0,2 Ohm

AV Anschluß (Anschlußsteckdose für Filmsynchronisation und Diaprojektorsteuerung):

Steckdose nach DIN 45322 mit Renkverschluß und Beschaltung nach DIN 15970 Teil 2

Steckdose Δ :

Steckdose zum Anschluß des Netzteiles Z 124 A1 und von Sonderzubehör

Stromversorgung:

Netzanschluß mit Z 124 A1, 5 Monozellen, Akku (6 V) Z 212 oder Z 214 oder andere Gleichstromquelle z.B. mit K 715 A1 oder K 717 aus einem 12 V Bordnetz.

Leistungsaufnahme:

ca. 3 W

Abmessungen in cm:

28,5 × 9,5 × 22,7

Gewicht:

ca. 3,6 kg


Besonderheiten:

- Dreikopfmachine mit Monitorschaltung zur Hinterbandkontrolle
- Aussteuerungskontrolle über beleuchtbaren Spitzenspannungsmesser mit Zeitschaltautomatik für die Beleuchtung
- Anzeige des Wiedergabepegels am Aussteuerungsmesser
- Leuchtdioden Betriebsanzeigen
- Batteriekontrolle
- Elektronische Verstärkerumschaltung
- Stromversorgung für Kondensatormikrofone aus dem Gerät über die Mikrofonsteckdose
- Anschluß für Filmsynchronisation (AV-Steckdose)
- Bandzugregelung
- 3-stelliges Zählwerk
- Kontroll-Lautsprecher, abschaltbar
- Start/Stop fernsteuerbar, Anzeige der Funktion Fernstop durch gelbe Leuchtdiode
- Formstabiles, widerstandsfähiges Ganzmetall-Gehäuse aus Aluminium-Druckguß
- Kopfträger aus Alu-Druckguß
- Reichhaltiges Zubehör

Dear UHER Friend,

The 4000 REPORT MONITOR represents the utmost in tape recorder technology of today. As an aid to you in familiarizing yourself with its new techniques, we are supplying highly detailed operating instructions and recommend that you read them carefully. If, however, you are already very familiar with the operation of modern tape machines, you will simply need to read certain sections. Each chapter forms a closed unit and refers, only when absolutely necessary, to other parts of the manual, that, in turn, may be located easily by using the table of contents.

Contents

1.	Setting Up UHER 4000 REPORT MONITOR for Use	21	3.13	TONE Control (8) with On/Off Switch for Built-In Speaker	27
1.1	Operation on Dry Cells	21	3.14	ALC Switch (18)	27
1.2	Operation on UHER Special Storage Battery Z 212 or Z 214	22	3.15	MONITOR Switch (15)	28
1.3	Operation on UHER Power Supply and Battery-Recharging Unit Z 124 A1	22	4.	Preparing for Record or Playback Operation	28
1.4	Operation on Car Batteries	24	4.1	Loading the tape	28
1.5	Insertion into the Carrying Case and Removal of Carrying Handle	24	4.2	Selecting the tape speed and switching the recorder on	29
2.	Socketry	24	5.	Connecting UHER 4000 REPORT MONITOR to a receiver or amplifier system for record and playback	29
2.1	HEADPHONES Output (1)	24	6.	Playback Operation	30
2.2	MONITOR Output (2)	25	6.1	Playback through built-in speaker	30
2.3	Accessory Input "ZUSATZGERÄTE" Δ (3)	25	6.2	Playback through a hi-fi system or radio set	30
2.4	RADIO PHONO Input/Output (4)	25	6.3	Playback through headphones	30
2.5	Microphone Input (5)	25	7.	Record Operation	30
2.6	AV Input/Output (6)	25	7.1	Recording from microphone	31
2.7	Headphones Output  (7)	26	7.2	Taping radio broadcasts	31
3.	Controls and Their Functions	26	7.3	Recording from record-player	31
3.1	Power Switch/Speed Selector (17) and LED Power Indicator (25)	26	7.4	Recording from a second tape recorder (dubbing)	32
3.2	Fast Forward Wind $\blacktriangleright\blacktriangleright$ (19)	26	7.5	Recording from telephone	32
3.3	RECORD Key (20) and LED Indicator (26)	26	7.6	Recording with UHER Akustomat F 413	32
3.4	STOP Key (21)	26	8.	Care and Maintenance	33
3.5	PAUSE Key (22)	26	9.	Further Hints and Tips	34
3.6	START Key (23)	26	9.1	Microphone recordings	34
3.7	Rewind Key $\blacktriangleleft\blacktriangleleft$ (24)	27	9.2	Half-track recording	34
3.8	Zero-Reset Button (12) for Counter (13)	27	9.3	Tips on tapes and their characteristics	35
3.9	Battery Check Key BATT. (11)	27	9.4	Tips on batteries	35
3.10	LIGHT Switch (10) with Automatic Time Switching for Meter Illumination	27	10.	Specifications	36
3.11	Record Level Control (14) and Level Meter (16)	27			
3.12	Monitor Volume Control VOL. (9)	27			

1. Setting Up UHER 4000 REPORT MONITOR for Use

UHER 4000 REPORT MONITOR is designed for universal powering. Single dry cells, a special rechargeable (nicad or lead) storage battery or a mains power supply unit may be inserted, as needed or desired, into the machine after removing the bottom plate of the recorder by turning the securing screw anti-clockwise.

In addition, with the appropriate connecting lead, the 4000 REPORT MONITOR may also be powered by a 12-V or 24-V car battery (see sec. 1.4).

1.1 Operation on Dry Cells

Five 1.5-volt dry cells are required. All types currently available may be used, but leak-proof cells are strongly recommended. Be certain, however, that all cells inserted into the machine are of one and the same type. Used-up cells should be removed immediately so as to avoid damaging the power supply contacts in the battery compartment. No responsibility may be accepted by the manufacturer of the recorder for damages resulting from dead batteries. Insert the cells into the battery compartment as shown in Fig. 1.

1.1.1 Operating Life of Dry Cells

The operating life of (single) dry cells depends largely on their quality. High playback volume and fast-forward or rewind operation naturally consume more power than normal wind at a relatively low volume level. The figures quoted below must, therefore, be considered as averages.

When using powerful and highly efficient (alkali-manganese)

cells, the operating life of the cells may be expected to be 5 hours (see also sec. 9.4). With the storage battery, on the other hand, the recorder may be operated for approximately 5 hours, whether in continuous operation or with interruptions.

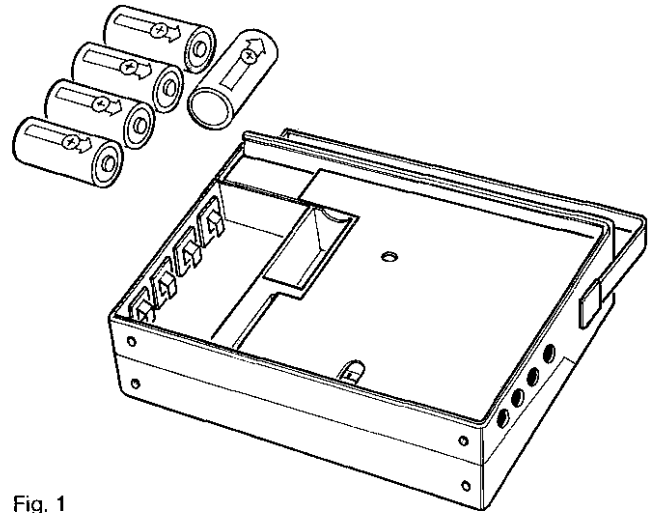


Fig. 1

1.1.2 Testing Battery Strength

When key (11) is pressed while the recorder is switched on, the level meter (16) will indicate battery strength (see sec. 3.9). If the pointer remains within the green segment of the scale, the battery is still in good operating condition. If the pointer

only just reaches the beginning of the green segment, the storage battery should be recharged immediately or the dry cells replaced.

1.2 Operation on UHER Special Storage Battery Z 212 or Z 214

UHER 4000 REPORT MONITOR may be powered by UHER storage batteries Z 212 and Z 214, and storage-battery operation is especially economical and practical for professional reporting. Insert the battery into the battery compartment as shown in Fig. 2, making certain that the side with the “+” and “-” markings faces upward.

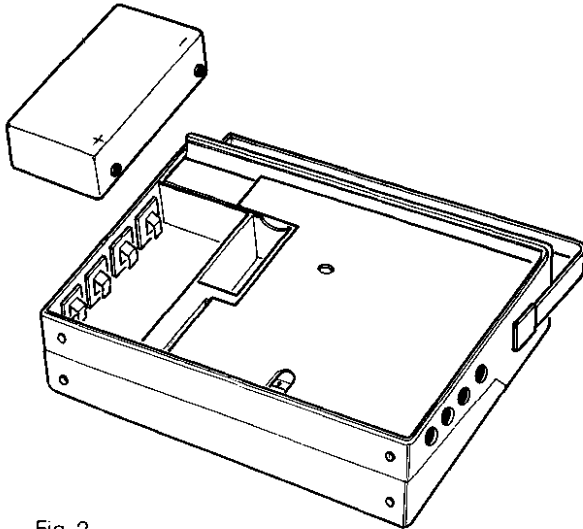


Fig. 2

1.3 Operation on UHER Power Supply and Battery-Recharging Unit Z 124 A1

UHER PSU Z 124 A1 is needed to operate the REPORT MONITOR on mains voltages (100 – 130 V or 200 – 240 V a.c.) and to recharge UHER storage batteries Z 212 and Z 214.

Before making mains connection, ascertain the voltage of the mains power. Then, if necessary, use a coin to turn the voltage selector on PSU Z 124 A1 (see Fig. 3) to the proper voltage reading.

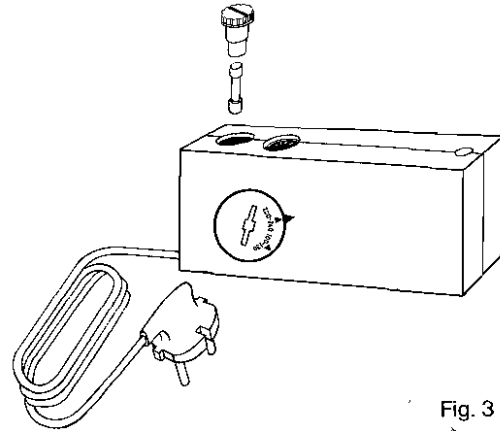


Fig. 3

Note that for use with voltages from 100-130V a 100 mA fuse (one is supplied with the Z 124 A1) has to be used instead of the 50 mA fuse which initially is installed for use with voltages 200-240 V. A coin may be used to open the fuse holder.

Use UHER lead K 713 or K 714 to connect PSU Z 124 A1 to the REPORT MONITOR, plugging the lead into the Δ socket on the side panel of the tape recorder.

Dry cell or storage batteries may remain in the battery compartment during operation with the PSU. The PSU, however, may itself also be inserted into the battery compartment: Simply remove the bottom plate of the REPORT MONITOR and insert the PSU so that the lettered side faces upward and the PSU lead may just be run through the cut-out in the bottom plate (see Fig. 4).

The lead may then be plugged into a mains outlet.

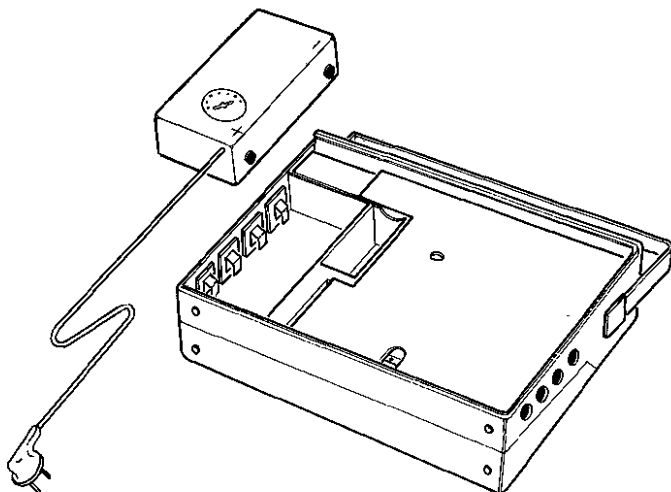


Fig. 4

1.3.1 Protection against Power Fall-Out

With dry cell or storage batteries in the battery compartment during operation via PSU Z 124 A1 or UHER car connecting lead K 715 or K 717, the REPORT MONITOR will continue operation even upon fall-out of mains power.

Upon automatic switching from external to internal power supply, there will be a brief interruption of the operating function to which the recorder is set.

1.3.2 Recharging UHER Lead Storage Battery Z 212

With the Z 212 inserted in the battery compartment, use UHER lead K 713 to connect the side socket of PSU Z 124 A1 to the Δ socket on the REPORT MONITOR; then connect the PSU to the mains outlet (see sec. 5). But do not switch on the recorder itself. A discharged storage battery in new condition will be fully recharged in approximately 7 hours.

Recharging will be at only about half power whenever the REPORT MONITOR is switched on for mains operation via PSU Z 124 A1. To switch recharging from half power to full power, simply switch off REPORT MONITOR power. The PSU will remain connected both to the tape recorder and to the a.c. mains. When the battery is fully recharged, a battery-strength maintenance circuit will provide constant compensation for any self-discharging.

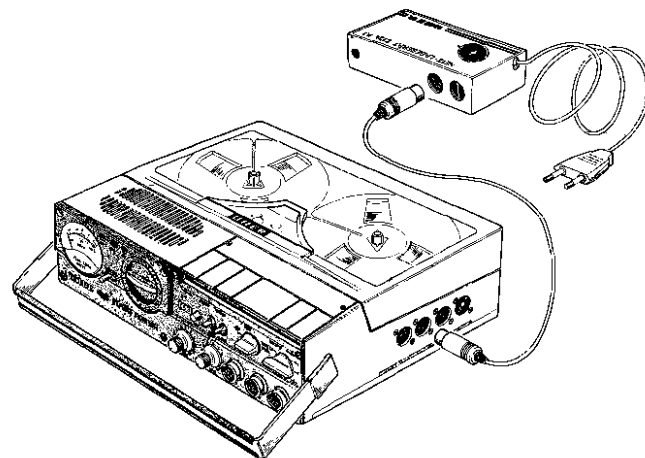


Fig. 5

When in new condition, charged storage batteries of this type may be stored, without servicing, up to 1 year. They should be stored in a cool place, for temperatures over 40°C are harmful. Batteries stored for a longer period of time must be recharged at regular intervals. Before storing such batteries, they should first be fully charged. With a storage temperature not exceeding $+20^{\circ}\text{C}$, they will have to be recharged after approximately 12 months. If the storage temperature is $+30^{\circ}\text{C}$, recharging will have to be after every 6 months.

In recharging the Z 212, use only UHER PSU/Recharger Z 124 A1 together with UHER recharging lead K 713 (gray) or UHER car recharging lead K 715.

CAUTION!

UHER lead storage battery Z 212 may be recharged only with the gray UHER lead K 713. Using the red recharging lead K 714 will result in destroying the battery and damage to the 4000 REPORT MONITOR.

1.3.3 Recharging UHER Nicad Battery Z 214

In recharging the nickel-cadmium battery Z 214, use the red UHER K 714 lead. The gray lead (K 713) will not allow sufficient recharging. Nicads may be stored over prolonged periods of time, whether in charged or discharged condition. As recharging unit, use only UHER Z 124 A1 or UHER car recharging lead K 715 (for connecting the recharging unit see sec. 1.3.2 above). Other rechargers will either ruin the battery or jeopardize its life and/or performance.

1.4 Operation on Car Batteries

Using UHER lead K 717/12-V, UHER 4000 REPORT MONITOR may also be powered by car batteries. The low power consumption of the recorder allows long operation without appreciable drain on the battery. For further details, see the instructions supplied with the connecting leads.

Lead K 715 should be used when operating the recorder or when recharging batteries Z 212 or Z 214 from 12-volt car batteries.

1.5 Insertion into the Carrying Case and Removal or Carrying Handle

UHER carrying cases Z 524 and Z 526 (all-cowhide) are designed for the 4000 REPORT MONITOR. Before inserting the recorder into the carrying case, however, first remove the carrying handle by pressing the ends of the handle in the direction of the arrow shown on them and then pushing the handle toward the back. The handle may then be removed by lightly pulling its ends outward.

After inserting the recorder into the carrying case, the two ends of the carrying strap may be attached to the press-studs on the right and left sides of the recorder. To remove the strap, simply pull off the stud-caps (on the strap).

To re-mount the carrying handle, bend handle ends slightly outward and let the securing lugs (on the right and left sides of the recorder) snap into the handle ends; then pull the handle forward.

2. Socketry

Numbers in parentheses refer to the fold-out illustration at the end of the Operating Manual.

2.1 HEADPHONES Output (1)

This jack is for connecting headphones with low or medium

impedance and a 6.3-mm phono plug (like that of UHER W 766 or W 776).

2.2 MONITOR Output (2)

This socket is for connecting the recorder (via UHER stereo lead K 541) to an amplifier or preamplifier/control centre that is equipped with a monitor input.

2.3 Accessory Input "ZUSATZGERÄTE" Δ (3)

Connect UHER PSU and battery recharger Z 124 A1, UHER remote-control start/stop switches F 111 and F 211 or UHER "Akustomat" F 413 to this socket.

2.4 RADIO PHONO Input/Output (4)

This socket is a combined input and output for connection to a stereo tuner, receiver or amplifier that is equipped with DIN socketry. Use UHER inter-unit lead K 511 (mono) or K 541 (stereo) to connect the recorder to the TAPE socket of the radio or amplifier.

To avoid loss of high frequencies in record and playback, connecting leads K 511 or K 541 should be extended only by experienced service technicians, and then only if the output impedance of the input source permits. Record-players with crystal pick-ups may also be connected to the high-level input of this socket (pins 3/5 in parallel and 2 – 2 = ground).

2.5 Microphone Input (5)

This socket is for connecting low-impedance microphones like UHER M 518, with the remote-control switching of which tape transport may be interrupted (remote stop: pins 6 and 7) by simply holding down the switch on the microphone.

Pin 8 is charged with "+" voltage for powering a low-impedance, electret condenser microphone (like UHER M 646) directly from the recorder.

2.6 AV Input/Output (6)

This socket is for connecting accessory equipment used in the double-track interlock method of synchronizing sound and film (DIN 15970).

When recording sound by this method, sync of sound and picture may be achieved by controlling either the speed of the film projector (called as in professional film recording "forward control") or that of the open-reel tape recorder ("backward control").

With the proper accessory, 1000-Hz pulses delivered by a film camera – at, for example, every picture or every fourth picture – (according to the system used) may serve as the basis for regulating the speed.

In filming with live sound, the 1000-Hz pulses generated by the film camera are stored together with the sound recording on separate tracks of the tape (track 1 – sound track, track 3 – pulse track).

To this end, the pulse track system leads of the special AV record/playback head are run out to contacts 6 and 3 (3 = ground) of the AV socket.

For the backward control required with a number of sync systems in playback of sound and film, it is necessary to alter the regulation of the motor electronics by running an ATC lead to contact 2 of the AV socket.

When set to the START function, the 4000 REPORT MONITOR will be switched to REMOTE STOP once contacts 5 and 4 (4 = ground) of the AV socket are connected together. During this time the yellow LED indicator (27) will light up.

Forward control is needed in the unified sound system, for example, while backward control must be employed in systems like the Gigge Syn 2000, Synputer professional, Unisync and Synchromaster.

2.7 Headphones Output (7)

This socket is for connecting headphones (like UHER W 765 and W 775) that are equipped with a 5-pin plug. Connecting headphones (like UHER W 764 or W 774) with LS-7 plugs re-

quires using UHER adapter lead K 633.

With adapter K 633, a loudspeaker (min. impedance 4 ohms) may be connected to this socket. The second connector of the adapter may not be used to connect a second loudspeaker, however.

3. Controls and Their Functions

Numbers in parentheses refer to the fold-out illustration of the recorder at the end of the Operating Manual.

3.1 Power Switch / Speed Selector (17) and LED Power Indicator (25)

Turn this knob to select the desired speed and simultaneously switch the power on. Setting the knob in position 2.4/4.7/9.5 or 19 switches on the recorder and causes the green LED ON (25) to light up. With the knob in any position marked 0, the machine is switched off.

3.2 Fast Forward Wind (19)

Pressing this key switches the machine to fast forward wind. Press the STOP key (21) to switch off the fast wind mode.

3.3 RECORD Key (20) and LED Indicator (26)

Pressing the RECORD key switches the machine to record mode, whereupon the record level may be set (see also sec. 7) – the MONITOR switch (15) must, however, be in S (source) position. Tape transport may be started by pressing the RECORD (20) and START (23) keys simultaneously or by holding

down the RECORD key and then pressing the START key until it catches.

The red LED REC (26) lights up to indicate that the machine is in record mode.

3.4 STOP Key (21)

Pressing this key releases all activated keys except the PAUSE key (10) and stops tape transport.

3.5 PAUSE Key (22)

Pressing down this key interrupts tape movement during both record and playback until the key is returned to its deactivated position (up).

3.6 START Key (23)

Pressing only this key switches the machine to playback mode and commences tape transport. To start tape movement for recording purposes, the RECORD key (20) must also be activated (see sec. 3.3).

Pressing the STOP key (21) stops tape transport and switches the machine out of playback (or record) mode.

NOTE:

To prevent deformation of the rubber pressure roller, always return the START key to its neutral position before switching the machine off.

3.7 Rewind Key ◀◀ (24)

Press this key to switch the machine to fast rewind mode. To stop fast rewind, press the STOP key (21).

3.8 Zero-Reset Button (12) for Counter (13)

Pressing this button returns the index counter reading to 000. To facilitate location of the desired spot on the tape upon subsequent playback, it is advisable to press the reset key or to note the starting index number before commencing each recording.

3.9 Battery Check Key BATT. (11)

Press down this key while the machine is switched on, and the level meter (16) will indicate battery strength at that moment. As long as the pointer remains in the green segment of the meter scale, the power supply is sufficient for flawless operation (see also sec. 1.1.2).

3.10 LIGHT Switch (10) with Automatic Time Switching for Meter Illumination

Pressing the LIGHT switch once switches on the meter illumination for approximately 15 seconds. Pressing the switch twice in succession will cause the light to remain on.

The continuous illumination may be switched off by pressing the LIGHT switch once.

The illumination may be turned off even before the 15 seconds have expired: simply press the LIGHT switch twice in succession. To save power when the 4000 REPORT MONITOR is powered by dry cells or storage battery, it is advisable to use the automatic time switching for meter illumination.

3.11 Record Level Control (14) and Level Meter (16)

Use this control (14) to set the machine to the optimal record level (see sec. 7 "Record Operation"). the meter (16) will indicate the level during both record and playback.

3.12 Monitor Volume Control VOL. (9)

This knob is for regulating volume during record or playback when monitoring through the built-in loudspeaker, an external speaker or headphones. Position detents prevent accidental alteration of the volume level setting.

3.13 TONE Control (8) with On/Off Switch for Built-In Speaker

This knob regulates the playback of high frequencies. With the knob in position 10, the high frequencies will not be affected. Treble de-emphasis will be maximal when the knob is in 0 position.

Pull out the knob (8) to switch off the built-in loudspeaker.

Controls (8) and (9) do not affect the recorded signal.

3.14 ALC Switch (18)

UHER 4000 REPORT MONITOR is equipped with an automatic record level control.

Turning the switch to position 0 (off) switches the ALC out of circuit. Turn the switch to position 1 (fast) when recording speech, to position 2 (slow) when recording music.

3.15 MONITOR Switch (15)

Use this switch to select the monitoring mode: T (from tape) or S (from source), thus also to permit immediate aural con-

trol of the quality of the recorded sound. When the switch is set to off-tape monitoring, the signal just recorded on the tape is heard, whereas in the from-source setting the original signal of the input source is heard while it is being recorded. By direct comparison of the two signals, recording errors may be clearly recognized. Switching from source to off-tape monitoring automatically switches over the monitor output and the level meter.

4. Preparing for Record or Playback Operation

4.1 Loading the tape

With portable recorders it is essential to prevent the tape reels from slipping off their spindles. Before placing the tape reels in position, pull up the two three-pronged mandrels of the reel holders and turn them until the prongs of the movable sections rest on those of the stationary sections as shown in Fig. 6. Next, load the full reel onto the left spindle and an empty reel onto the right spindle. Afterwards, run out a tape lead of some 10 inches from the full (supply) reel, inserting it (without slack and as shown in the illustration) past the roller of the tape tension regulator vertically into the threading slot; then run about 1/4" of the free end of the tape lead up into the slot of the empty (take-up) reel. Turn the take-up reel to the left until one complete winding of tape is on the reel. Make certain that the bright side of the tape lead and the dull side (the coated side) of the tape face inward toward the core of the reel.

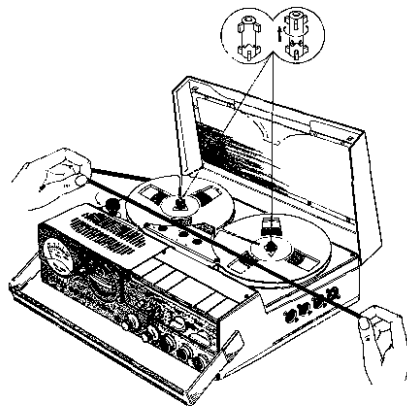


Fig. 6

Lastly, secure the two reels by turning the two three-pronged mandrels to the right or to the left until the movable sections snap down into the stationary sections. The reels can then neither fall off nor be taken off.

4.2 Selecting the tape speed and switching the recorder on

Turn the tape speed selector (17) to the appropriate speed setting. The recorder will then be switched on, and the LED power indicator (25) will light up.

The table below indicates which speed is recommended in various cases.

Tape Speed	Recording Time	Frequency Range	Application
15/16 ips	2 × 4 hrs.	25–6,000 Hz	For recordings in which a long recording time is more important than tonal quality.
1 7/8 ips	2 × 2 hrs.	25–13,000 Hz	For recordings in which a long recording time is more important than highest tonal quality, although tonal quality should be very good.
3 3/4 ips	2 × 1 hr.	20–16,000 Hz	For hi-fi recordings in which excellent tonal quality is required.
7 1/2 ips	2 × 1/2 hr.	20–25,000 Hz	For hi-fi recordings of highest tonal quality.

Recordings times refer to double-play tape.

5. Connecting UHER 4000 REPORT MONITOR to a receiver or amplifier system for record and playback

For equipment with DIN socketry, use UHER inter-unit lead K 511 or K 541 to connect the RADIO PHONO socket (4) of the UHER 4000 REPORT MONITOR to the tape input socket of the amplifier, preamplifier/control centre, receiver or tuner.

A mono adapter lead (available at audio outlets) is required to connect the 4000 REPORT MONITOR to equipment with phono jacks. Make certain when connecting the equipment that the phono-type plugs for record and playback – they will

have identifying markings – are plugged into the proper jacks.

When connecting UHER 4000 REPORT MONITOR to an amplifier or receiver with monitor circuitry, connection will also have to be made between the MONITOR socket (2) of the recorder to the monitor input of the receiver or amplifier by means of a second UHER K 541 lead (with equipment having a DIN socket as monitor input) or a commercially available adapter lead with a DIN plug on one end and phono plugs on the other end (for equipment having phono jacks).

6. Playback Operation

Once the recorder is switched on, simply press the START key **(23)** to commence playback. Playback may be through the built-in speaker, an external loudspeaker, a radio, a hi-fi sound system or headphones. Any amplifier system, regardless of output power, may be used for playback. Stereo equipment, however, must be switched to mono operation.

6.1 Playback through built-in speaker

Switch on loudspeaker and adjust volume and tone controls VOL. **(9)** and TONE **(8)**. If necessary, push in the TONE control **(8)** to switch on the speaker (see sec. 3.13).

6.2 Playback through a hi-fi system or radio set

Connect equipment as described in sec. 5. The recorder's built-in speaker may be left on, or it may be switched off by pulling out TONE control **(8)**. Use controls of the hi-fi amplifier system or radio to adjust volume and tone.

6.3 Playback through headphones

Connect headphones (like UHER W 675 or W 775) with a 5-pin plug to the socket **(7)** on the front panel of the recorder, or headphones (like UHER W 676 or W 776) with phono plugs to the HEADPHONES jack **(1)**. Adjust volume and tone with controls VOL. **(9)** and TONE **(8)**.

7. Record Operation

A) Connecting input sources

Connect equipment as described in secs. 5 and/or 2.4 and 2.5. It is unimportant whether completely new tape or recorded tape is used because with every new recording the machine erases any previous one.

B) Setting the correct record level

Adjusting to the correct signal strength for recording is called "setting the record level" and is reflected by the level me-

ter **(16)**. Turn level control REC **(14)** to the right until the level meter registers 0 dB at the loudest programme passages. If the correct record level is not reached, the quality of the subsequent playback will be unsatisfactory: there will be strong tape hiss because the optimal signal-to-noise ratio of the machine will not have been fully utilized. When the pointer moves into the red segment of the meter scale, the recording will be overloaded, and playback will be distorted. Consequently, particular attention should be given to setting the correct record level. The level meter registers peak signal readings on a scale calibrated in dB.

C) Choosing the type of level control

The type of level control chosen should depend upon the situation and conditions in which the recording is to be made. For home recordings like the taping of radio broadcasts and phonograph records or tape copying – for which there is enough time to set the optimal record level – level control should be manual: with the ALC switch (18) turned to 0 (off) position.

The automatic level control should usually be used in reporting (whether recording speech or music) and also in live recording for sound films. Hence, in recording speech the ALC switch (18) should be turned to position 1 (fast); in recording music (folk music) it should be set to position 2 (slow).

7.1 Recording from microphone

Plug microphone into socket (5) on the front panel of the recorder. The microphone socket is equipped with a locking device to safeguard the plug connection.

1. Press reset button (12) to return index counter (13) to 000 reading.
2. Set tape speed selector (17) to appropriate position (see also sec. 4.2).
3. Press PAUSE key (22) and set MONITOR switch (15) in S (source) position.
4. Simultaneously press START (23) and RECORD (20) keys.
5. Adjust record level control (see secs. 7 B and 7 C). In setting the record level manually, turn control REC (14) to the right until the level meter registers 0 dB on its scale at the loudest passages subsequently to be recorded, making certain that the volume and the microphone position (relative to sound sources) are the same as will be in actual recording.

6. Adjust monitor volume with control VOL. (9) so as to avoid howling due to acoustical feedback. If necessary, switch off built-in monitor speaker by pulling out the TONE control knob (8).
7. Flip up PAUSE key (22), and begin recording.
8. When recording with microphones not equipped with a start/stop switch, use the PAUSE key (22) to interrupt recording briefly. When recording with UHER remote-control microphone M 518, press and hold down the switch on the microphone as long as the recording should be interrupted; during this time the yellow LED indicator will be lighted.
9. Check sound quality of recording by switching back and forth from source (S) to off-tape (T) monitoring with switch (15).
10. When record is over, press the STOP key (21) to return the RECORD and START keys to their neutral position.
11. Switch off the machine by turning the tape speed selector (17) to a position marked 0.

7.2 Taping radio broadcasts

Connect recorder to hi-fi system or radio set as described in sec. 5. Switch on radio and tune to desired station. Volume and tone controls on the hi-fi amplifier or the radio will not affect the recording. In general, then follow the procedure described in sec. 7.1.

7.3 Recording from record-player

A) Recording directly from record-player

Only record-players equipped with a crystal, ceramic, magnetic

or dynamic pick-up system and with built-in equalizing pre-amplifier may be used for direct recording.

1. Connect record-player to RADIO PHONO socket **(3)** – by means of an adapter lead if the record-player has phono connectors.
2. Select tape speed, then press the PAUSE **(22)**, START **(23)** and RECORD **(20)** keys.
3. Switch on record-player. Set tonearm on record and adjust record level (see sec. 7 B).
4. After making record level test, return tonearm to starting grooves of the record and commence tape transport by flipping the PAUSE key **(22)** back up.

Then follow the same general procedure that is described in sec. 7.1.

B) Recording from record-player connected to a hi-fi sound system or to a radio

1. Connect equipment to UHER 4000 REPORT MONITOR as described in sec. 5.
2. Switch sound system or radio to phono playback.

Then follow the general procedure stated in items 2 to 4 of sec. 7.3 A.

7.4 Recording from a second tape recorder (dubbing)

Many cases arise in which recordings need to be copied from one tape machine onto another. The procedure should be as follows:

All UHER tape recorders are now equipped with a standardized radio record/playback socket that is labelled either Δ or Radio/Phono. Plug one end of the connecting lead into the Phono input socket of the recording machine. The phono input socket on UHER recorders is labelled either Δ or Radio/Phono. In accordance with their respective operating instructions, switch the playback machine to playback mode and the recording machine to record mode. No special switching to the phono input is needed when recording on UHER 4000 REPORT MONITOR, however. The correct record level, on the other hand, must be set just as in other types of recording.

This procedure also applies to other makes of tape recorders if they are equipped with standardized socketry.

7.5 Recording from telephone

UHER 4000 REPORT MONITOR may also be used to record telephone conversations. UHER telephone adapter A 261 will be required, however. The operating instructions supplied with the adapter contain all additional details.

Tape recorder operation is the same as in other types of recording.

7.6 Recording with UHER Akustomat F 413

The Akustomat® is an electronic-acoustical switch that – once UHER 4000 REPORT MONITOR has been switched into record mode – automatically starts tape transport at the onset of sound and automatically stops tape movement when sound stops. Connect the Akustomat to the socket marked Δ . Additional details will be found in the operating instructions supplied with the “Akustomat”.

8. Care and Maintenance

UHER 4000 REPORT MONITOR is constructed in keeping with the latest technology. It has been carefully inspected and will operate almost free of servicing for a long time. Under normal conditions and use it is not necessary to oil or lubricate any moving parts for years. It is only necessary to check from time to time to see whether deposits of dust or bits of tape coating have formed on the magnetic heads; if yes, the record and playback tone will become muddy and the high frequencies noticeably missing.

For cleaning, remove the cover (A) located directly behind the control keys (see Fig. 7). The pressure roller (B), tape guides (C), (D), (E) and tape heads (F), (G), (H) will then be easily accessible for cleaning with UHER Special Cleaning Kit Z 172. The capstan (J), too, should be cleaned to remove any deposits of dust or tape coating that may have accumulated on it.

Let us here emphasize once again that it is extremely important to remove dead batteries at once, even when leak-proof cells are used.

UHER 4000 REPORT MONITOR is a highly developed precision machine; its trouble-free operation depends upon the exact co-functioning of its mechanical and electrical components. Should malfunctions appear at any time, we recommend consulting an experienced technician or the nearest UHER servicing depot where experienced hands will be able to correct the difficulty (that will usually be of minor nature) easily. We warn strongly against any tampering by non-technicians.

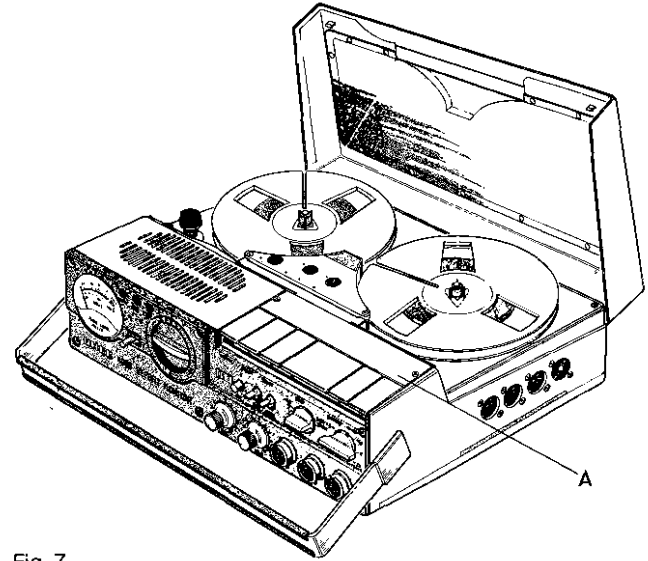


Fig. 7

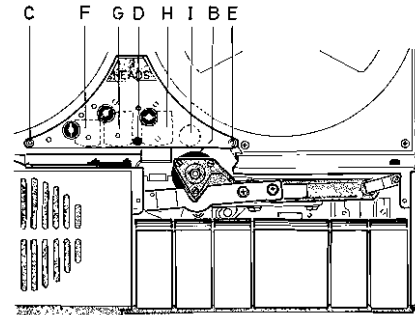


Fig. 8

9. Further Hints and Tips

9.1 Microphone recordings

Not even the world's finest microphone will bring satisfactory results if it is placed too far away from the sound source that it is to pick up. Background noises that the human ear would not notice will be recorded and will disturb subsequent playback. Room characteristics, too, play an extremely important role in achieving good recordings. Rooms with bare walls are called "live" rooms and are not well-suited for recording with microphones.

Needless to say, respectable recordings (although never of high quality) can be made even if the microphone is relatively far away from its sound source, but in such cases the explanation lies totally in the accompanying circumstances, especially in terms of background noises present and room characteristics.

It is advisable to use a wind shield for the microphone when recording in open air. If necessary, a light cloth (like a handkerchief or a chiffon scarf) may be used to improvise a wind shield. Recommended distances between sound source and microphones (when special microphones are not used) for various kinds of recording are:

Speech

approximately 30 to 50 cm (12" to 20") – with directional microphones shorter distances result in muffled recordings.

Vocal solos

approximately 1 m (3 1/3 ft) – shorter distances overemphasize breathing sounds.

Pianos and other solo instruments

1 1/2 to 2 m (5 to 6 2/3 ft) – especially when recording the piano, careful attention must be given to moving the microphone around until the best placement is found.

Orchestras and choral groups

centered approximately 2 m (6 2/3 ft) above and 3 to 4 m (10 to 13 1/3 ft) in front of the ensemble.

Small instrumental groups

approximately 5 ft from all instruments (arranged in a semi-circle around the microphone).

Conferences

If possible, hang the microphone above the conference table at equal distance from all participants. Bear in mind that intelligibility in recording is strongly impaired when several people speak simultaneously.

Stands, extension leads, mixers, microphones, etc., are listed in the brochure on UHER accessories.

9.2 Half-track recording

UHER 4000 REPORT MONITOR employs a half-track recording system with internationally standard track width. This means that, as the tape moves from left to right, only its upper half is recorded. Thus when the tape is first wound onto the take-up reel, the lower half of the tape is still unrecorded. Turning the full reel over and loading it onto the left spindle automatically brings the unused half into the upper position for recording.

The two halves of the tape are called tracks 1 and 2. To distinguish the two, a green lead is attached to the beginning end of track 1, a red lead to the beginning of track 2. Always commence recording with the green lead, in other words with track 1.

9.3 Tips on tapes and their characteristics

The monitor circuit of the recorder permits optical control of the playback signal both during record – with monitor switch set to T (off-tape) – and during subsequent playback. Although the 0 dB mark may have been reached with the monitor switch set to S (from source) during record, with the switch in off-tape position or during playback the pointer on the level meter may not reach the 0 dB mark or it may move beyond that mark. This effect will not influence the record quality (as may be confirmed by an aural check); it is due to the tolerances of tape sensitivity. Wavy tapes cause sound fall-outs just as do tapes with accumulations of dust or bits of tape coatings on them. When such difficulties arise – for example, at sound fall-outs during record or playback – first carefully check the tape used (see also sec. 8).

Although today's tapes are to a great extent unaffected by temperatures, they should nonetheless be stored at a normal room temperature and in a dust-free place, preferably in special storing containers. They should not be stored near magnets or magnetic fields under any condition.

Tapes that do not have standard width may not be used with UHER 4000 REPORT MONITOR. Tapes designed for professional use are not suited for use with home tape machines due to both their electro-acoustical properties (hiss, frequency range) and their mechanical properties (greater surface roughness, wear on tape head).

9.4 Tips on batteries

UHER 4000 REPORT MONITOR can be operated on all commercially available single-cell batteries. But leak-proof and highly efficient types suitable for operation of electrical appliances are more recommended because of their greater capacity and storability. Operating times quoted refer to such cells.

Dry cells have a ways of "recovering" somewhat when not in use. Thus when, after a certain period of operation, battery strength has become relatively weak (see sec. 1.1.2 on checking battery strength), it may well be that the cells are not yet used up and, after taking a "rest", will permit further operation (although often for only a short period of time). Consequently, do not let yourself be deceived: UHER special storage batteries Z 212 and Z 214 combine the good features of the dry cell battery with the added advantage of the rechargeable storage battery, and they may be used in any position. Unlike dry cells, discharged storage batteries do not "recover" and must be recharged immediately, especially UHER lead storage battery Z 212.

10. Specifications

All data quoted meet German DIN test requirements for magnetic tape recorders.

Format: portable tape recorder with 3 tape heads and off-tape monitoring facility
Tape: 1/4" magnetic reel tape (by DIN 45512 part 1)
Max. Reel Size: 13 cm (5")
Track System: half-track (DIN 45511 part 1)
Tape Speeds: 2.4, 4.75, 9.5, 19.05 cm/s (15/16, 1 7/8, 3 3/4, 7 1/2 ips)
Drive System: d.c. motor with electronic commutation and electronic control
Max. Speed Deviation: $\pm 1.5\%$

Wow and Flutter: max. $\pm 0.15\%$ at 7 1/2 ips
max. $\pm 0.2\%$ at 3 3/4 ips
Crosstalk (1 kHz): better than 60 dB
Erase* (1 kHz): better than 80 dB
Bias Frequency: 100 kHz
Record Level Meter: peak-reading meter with indication of equalization
ascent time: approx. 30 ms
decay time: approx. 400 ms
ALC (by DIN 45528): attack time: approx. 66 ms
decay time 1 (fast): 6 s
2 (slow): 60 s
Output of Power Stage (at Operating Voltage of 7.8 Volts): max. 0.8 W into 4 ohms

	7 1/2 ips	3 3/4 ips	1 7/8 ips	15/16 ips
Frequency Response: (in Hz)	20 – 25,000	20 – 16,000	25 – 13,000	25 – 6,000
MOL (10 kHz):	– 4.5 dB	– 8.5 dB	– 12 dB	---
Signal-to-Noise Ratio:	better than 66 dB	better than 64 dB	better than 57 dB	---

* Ref DIN test tape

Inputs:	Wiring	Input Voltage Range	Input Impedance
Microphone:	3/5 II and 2 (2 = ground) pin 8, +5 V	0.1 mV – 40 mV (source impedance 200 ohms)	---
Radio:	1/4 II and 2 (2 = ground)	1 mV – 400 mV	10 kohms
Phono (high level):	3/5 II and 2 (2 = ground)	50 mV – 20 V	470 kohms
Outputs:	Wiring	Output Voltage	Output Impedance
Radio:	3/5 II and 2 (2 = ground)	775 mV (0 dB)	5.6 kohms
Monitor:	3/5 II and 2 (2 = ground)	775 mV (0 dB)	5.6 kohms
Headphones 1:	6.3-mm phono jack	max. 2 V (at 7.8 V and open output)	33 ohms
Headphones 2:	4/5 II and 3/2 (3 = 2 = ground)	max. 2 V (at 7.8 V and load resistance greater than 500 ohms)	approx. 0.2 ohm

II: in parallel

AV Connector (for Film Sync and Slide Projector

Control:	socket (DIN 45322) with bayonet locking and wiring to DIN 15970 part 2
△ Socket:	for connecting UHER PSU 124 A 1 and special accessories
Power Supply:	mains power via UHER Z 124 A 1; 5 single-cell batteries; UHER 6-V storage battery Z 212 or UHER Z 214; or other d.c. sources via UHER K 715; or UHER K 717 with 12-V source
Power Consumption:	approx. 3 W
Dimensions in cm:	W × H × D: 28.5 × 9.5 × 22.7 (11 1/2" × 4" × 9")
Weight:	approx. 3.6 kg

Features:

- Three-head tape recorder with off-tape monitoring
- Peak-reading level meter with automatic time switching for meter illumination
- Playback level indication
- LED function indicators
- Battery check
- Electronic amplifier switching
- Power supply from microphone socket for condenser microphone
- Facility for film sync (AV socket)
- Tape tension regulation
- Three-digit index counter
- Monitor loudspeaker, switchable
- Facility for remote-control start/stop switching, with yellow LED function indicator for pause
- Sturdy, low-wear all-metal casing of diecast aluminium
- Diecast aluminium head mount
- Large selection of accessories

*Madame,
Monsieur et cher ami,*

Cet appareil est à la pointe de la technique moderne de l'enregistrement magnétique. Pour que vous puissiez vous familiariser avec cette technique nouvelle, nous avons rédigé une notice d'emploi très détaillée. Nous vous recommandons de l'étudier avec attention. Cependant, si vous avez une grande habitude de l'utilisation des magnétophones modernes, il suffit que vous lisiez certains passages. Chaque chapitre constitue une unité qui se suffit à elle-même. C'est seulement si cela est nécessaire qu'on y trouve des renvois à d'autres chapitres que vous trouverez aisément à l'aide du sommaire.

Sommaire

1. Veuillez observer ce qui suit lorsque vous installez ce magnétophone	40	3.14	Commutateur rotatif ALC (18)	47
1.1 Fonctionnement sur des piles sèches	40	3.15	Clef à bascule MONITOR (15)	47
1.2 Fonctionnement sur l'accumulateur spécial Z 212 resp. Z 214	41	4. Travaux préparatoires pour l'enregistrement ou la reproduction, respectivement		48
1.3 Fonctionnement sur le bloc secteur chargeur Z 124 A1	41	4.1	Mise en place de la bande magnétique	48
1.4 Fonctionnement sur une batterie auto	43	4.2	Enclencher la vitesse de bande voulue et mettre en circuit le magnétophone	48
1.5 Insertion du magnétophone dans le sac toujours prêt et démontage de la poignée de transport	43	5. Branchement du magnétophone UHER 4000 REPORT MONITOR sur un récepteur radio ou sur un amplificateur, pour l'enregistrement et pour la reproduction		49
2. Prises à fiches femelles et prise de raccordement	44	6. Régime de reproduction		49
2.1 Prise HEADPHONES (1)	44	6.1	Reproduction par l'intermédiaire du haut-parleur incorporé	49
2.2 Prise à fiches femelles MONITOR (2)	44	6.2	Reproduction par l'intermédiaire d'une chaîne Hi-Fi ou d'un récepteur radio	49
2.3 Prise à fiches femelles ZUSATZGERÄTE Δ (3)	44	6.3	Reproduction par l'intermédiaire d'un casque	50
2.4 Prise à fiches femelles RADIO PHONO (4)	44	7. Régime d'enregistrement		50
2.5 Prise à fiches femelles Ⓚ (5)	44	7.1	Enregistrement avec un microphone	50
2.6 Prise à fiches femelles AV (6)	44	7.2	Enregistrement d'une radio-émission	51
2.7 Prise à fiches femelles Ⓛ (7)	45	7.3	Enregistrement d'un disque	51
3. Les organes de manoeuvres et leurs fonctions	45	7.4	Réenregistrement d'un enregistrement fait sur la bande d'un deuxième magnétophone (repiquage)	52
3.1 Interrupteur de secteur avec sélecteur de vitesses (17) et avec diode-témoin (25)	45	7.5	Enregistrement de conversations téléphoniques	52
3.2 Touche VORLAUF ▶▶ (19)	45	7.6	Enregistrement en utilisant l'AKUSTOMAT F 413	52
3.3 Touche RECORD (20) et diode-témoin (26)	45	8. Entretien		53
3.4 Touche STOP (9)	46	9. Encore quelques remarques		54
3.5 Touche PAUSE (10)	46	9.1	Enregistrements par microphone	54
3.6 Touche START (23)	46	9.2	Enregistrement bipiste	54
3.7 Touche RÜCKLAUF ◀◀ (24)	46	9.3	Ce qu'il faut savoir sur les bandes magnétiques et leurs caractéristiques	55
3.8 Touche de rappel (12) pour compteur (13)	46	9.4	Ce qu'il faut savoir sur les piles	55
3.9 Touche BATT. (11)	46	10. Caractéristiques techniques		56
3.10 Touche LIGHT (10) et minuterie d'éclairage temporaire pour les instruments	46			
3.11 Régleur du niveau de modulation (14) et modulomètre (16)	47			
3.12 Bouton rotatif VOL. (9)	47			
3.13 Bouton rotatif TONE (8) avec coupe-circuit pour le haut-parleur incorporé	47			

1. Veuillez observer ce qui suit lorsque vous installez ce magnétophone

L'alimentation en courant de ce magnétophone est universelle. On peut insérer dans le casier à piles à volonté des piles sèches (mono-cellules), un accumulateur spécial (accumulateur au cadmium-nickel ou au plomb) ou un bloc secteur. A ces fins, il faut enlever le fond du coffret. Pour cela, tourner la vis de fermeture en sens inverse des aiguilles de montre. Le magnétophone peut aussi être alimenté en courant par une source de courant continu externe, par exemple par une batterie auto par l'intermédiaire d'un câble spécial correspondant (voir sous 1.4).

1.1 Fonctionnement sur des piles sèches

Pour l'alimentation du magnétophone, cinq mono-cellules de 1,5 V chacune (avis R 20 ou LR 20 de l'IEC) sont nécessaires. Tous les types courants conviennent, mais il est préférable d'adopter des piles à haut rendement. Il importe surtout que cinq piles du même type soient insérées dans le magnétophone. Les piles usées doivent être immédiatement remplacées, afin d'éviter un endommagement des contacts dans le casier à piles. Nous n'assumons aucune responsabilité pour des dommages causés par un écoulement des batteries déchargées. La mise en place des nouvelles piles s'effectue comme le montre le croquis collé à l'intérieur du casier à piles (voir Fig. 1).

1.1.1 Durée de fonctionnement

La durée de fonctionnement que procurent les piles sèches (mono-cellules) dépend en grande partie de la qualité de ces dernières. Une reproduction à puissance acoustique élevée, ainsi que le défilement accéléré en avant et en arrière de la bande magnétique, donnent naturellement lieu à une plus forte consommation de courant. Les valeurs de la durée de fonctionnement indiquées ne sont par conséquent à considérer comme des valeurs moyennes et approximatives.

Des piles à grand rendement (piles alcalines au manganèse) permettent d'atteindre une durée de fonctionnement d'au moins 5 heures en service continu (voir également sous 9.4). Avec un accumulateur, la durée de fonctionnement se monte à 5 heures environ, aussi bien en service continu qu'en service intermittent.

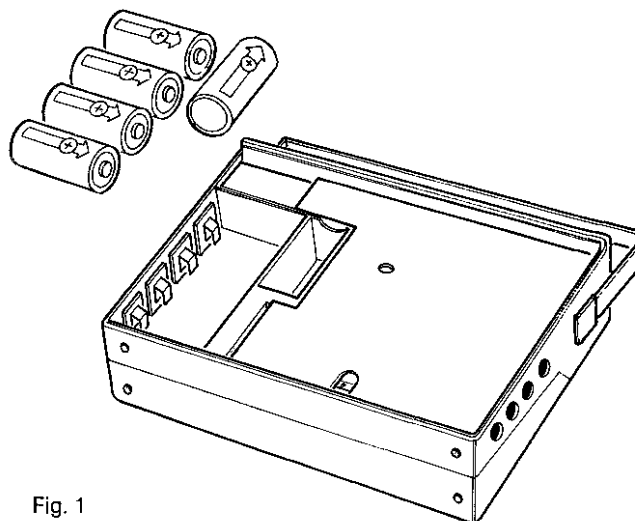


Fig. 1

1.1.2 Vérification de la tension des piles et de service

Enclencher le magnétophone (voir sous 3.9) et enfoncer la touche (11). Le modulomètre indique la tension des piles, pourvu qu'aucune source de courant externe ne soit branchée. Son aiguille doit s'immobiliser dans la plage verte de l'échelle.

Si elle ne parvient qu'au début de cette plage, les piles sont déchargées et l'accumulateur doit être rechargé, respectivement.

1.2 Fonctionnement sur l'accumulateur spécial Z 212 resp. Z 214

Les accumulateurs rechargeables type Z 212 et Z 214 sont des sources de courant idéales surtout du point de vue de rentabilité pour tous les buts d'application professionnels. Ils se logent dans le casier à piles comme le montre la Fig. 2. Leur face portant les signes + et - doit être orientée vers le haut.

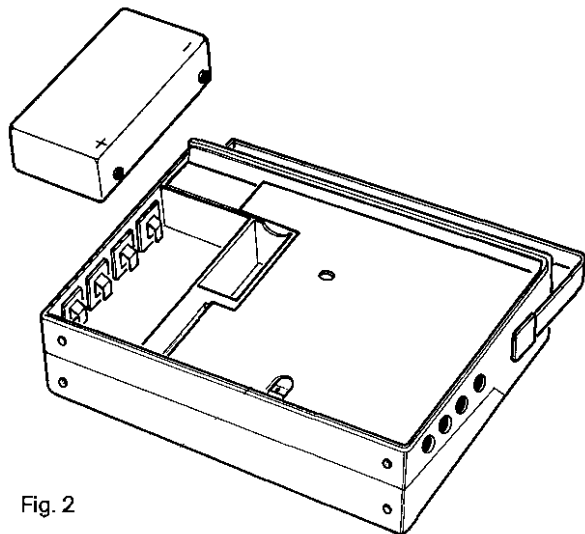


Fig. 2

1.3 Fonctionnement sur le bloc secteur chargeur Z 124 A1

Le bloc secteur chargeur Z 124 A1 assure l'alimentation du magnétophone à partir d'un réseau à courant alternatif de 100 V à 130 V ou de 220 V à 240 V; il convient également à la charge automatique des accumulateurs type Z 212 et Z 214.

Avant de le brancher sur une prise du secteur d'alimentation, il y a lieu de vérifier la tension disponible et le cas échéant, de régler le sélecteur de tension sur la valeur convenable à l'aide d'une pièce de monnaie (voir Fig. 3).

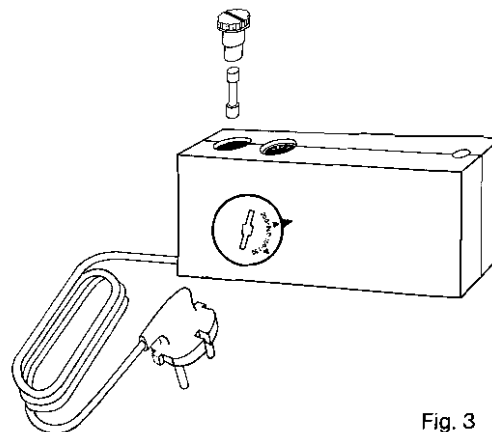


Fig. 3

Si le bloc secteur doit être adapté sur une tension de 100 V à 130 V, le fusible de 50 mA est à remplacer par un fusible de 100 mA. La vis de retenue du fusible se desserre également au moyen d'une pièce de monnaie.

Le bloc secteur chargeur Z 124 A1 se branche sur le magnétophone par l'intermédiaire du câble de connexion K 713 ou K 714, respectivement. Ce câble s'enfiche dans la prise latérale « Δ » du magnétophone.

Les piles sèches (mono-cellules) éventuellement insérées dans le magnétophone sont déconnectées automatiquement. Le bloc secteur peut également être logé dans le casier à piles. A cet effet, démonter le fond du coffret, insérer le bloc secteur dans le casier à piles de manière que sa face portant la légende soit orientée vers le haut, puis sortir le câble de raccordement de manière rectiligne à travers l'ouverture du coffret (voir Fig. 4).

Alors, introduire la fiche du câble de raccordement dans la prise de courant.

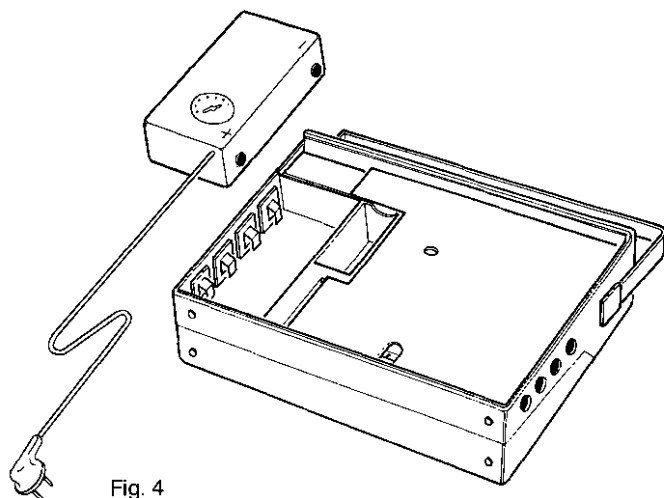


Fig. 4

1.3.1 Maintien du service en cas d'absence de secteur

Lorsque le magnétophone fonctionne sur le bloc secteur Z 124 A1 ou sur les câbles de connexion K 715 ou K 717 pour le fonctionnement sur une batterie auto, le service du magnétophone est maintenu en cas d'absence de secteur, pourvu que des piles sèches (mono-cellules) ou un accumulateur soient insérés dans le casier à piles.

La commutation automatique de la source de courant externe à la source de courant interne cause une interruption temporaire de la fonction du magnétophone enclenchée.

1.3.2 Charge de l'accumulateur au plomb Z 212

A l'aide du câble K 713, relier la prise à fiches femelles latérale du bloc secteur chargeur avec la prise à fiches femelles « Δ » du magnétophone. Raccorder ensuite le bloc secteur chargeur sur le réseau d'alimentation (voir Fig. 5). L'accumulateur demeure dans le casier à piles du magnétophone qui, de son côté, n'est pas enclenché. S'il est encore en bon état de fonctionnement, un accumulateur complètement déchargé atteint de nouveau sa pleine charge après environ 7 heures.

Lorsque le magnétophone fonctionne sur le secteur par l'intermédiaire du bloc secteur chargeur Z 124 A1 pendant la recharge de l'accumulateur, ce dernier n'atteint qu'une charge partielle (environ la moitié de sa pleine charge).

La pleine capacité de charge ne peut être obtenue qu'après la déconnexion du magnétophone. Le bloc secteur chargeur reste branché sur le magnétophone et sur le réseau d'éclairage. Un circuit de maintien veille à ce que l'accumulateur garde sa pleine charge pendant une longue période de repos.

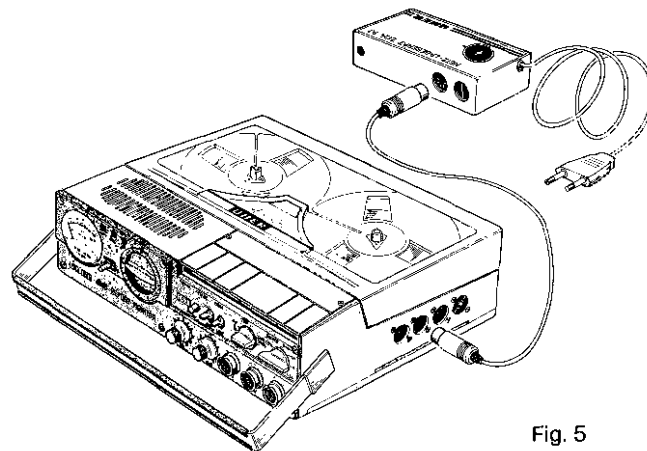


Fig. 5

Accumulateurs au plomb Z 212

À l'état de neuf, les accumulateurs chargés peuvent être stockés sans maintien en état pendant un an au maximum. Le stockage doit être effectué à une température basse ou modérée. Des températures de stockage supérieures à $+40^{\circ}\text{C}$ affectent leurs performances. Après la période d'un an, les accumulateurs doivent être rechargés à des intervalles de temps réguliers.

Avant le stockage, il faut régénérer l'accumulateur à son plein charge. À une température de stockage de $+20^{\circ}\text{C}$ au maximum, l'accumulateur doit être rechargé après environ 12 mois. À une température de stockage de $+30^{\circ}\text{C}$ au maximum, il faut recharger l'accumulateur après 6 mois.

Pour charger l'accumulateur, utiliser seulement le bloc sec-

teur chargeur UHER Z 124 A1 avec le câble de connexion K 713 (de teinte grise) ou le bloc chargeur auto K 715 A1. D'autres types de chargeurs compromettent la durée de vie et le rendement des accumulateurs ou peuvent même conduire à leur détérioration, ainsi qu'à l'emploi du câble de connexion K 714 (de teinte rouge).

Très important!

La charge de l'accumulateur au plomb Z 212 doit toujours être opérée au moyen du câble de connexion de teinte grise K 713. L'emploi du câble de teinte rouge K 714 entraîne la destruction de l'accumulateur et l'endommagement du magnétophone.

1.3.3 Accumulateurs au cadmium-nickel Z 214

La charge de ces accumulateurs doit être exécutée au moyen du câble de connexion de teinte rouge K 714. L'emploi du câble de teinte grise K 713 ne procure pas une charge suffisante. Chargés ou déchargés, les accumulateurs Z 214 peuvent être stockés pendant une longue période de temps. Seuls le bloc secteur chargeur UHER Z 124 A1 (qui est branché comme décrit sous 1.3.2) ou le chargeur auto K 715 A1 conviennent à leur charge. D'autres types de chargeurs compromettent leur durée de vie et leur rendement, ou peuvent même causer leur destruction.

1.4 Fonctionnement sur une batterie auto

Le magnétophone UHER 4000 REPORT MONITOR peut être alimenté en courant par une batterie auto par l'intermédiaire du câble de connexion K 717/12. La consommation du magnétophone étant très faible, une longue période de fonctionnement n'entraîne aucune surcharge de la batterie. Les instruc-

tions d'emploi jointes aux câbles de connexion donnent toutes les informations nécessaires à l'exécution du raccordement.

Le câble K 715 sert à l'alimentation et à la charge des accumulateurs Z 212 et Z 214 lorsque la source de courant est une batterie auto de 12 V.

1.5 Insertion du magnétophone dans le sac toujours prêt et démontage de la poignée de transport

Pour ce magnétophone sont livrables les sacs toujours prêt Z 524 et Z 526 (en cuir de vache à grain naturel). Avant d'insérer le magnétophone dans le sac toujours prêt, il faut enlever la poignée. A ces fins, mettre le magnétophone en position horizontale, presser les extrémités de la poignée, l'une après l'autre, en direction de la flèche (voir impression à l'extrémité de la poignée) et pousser la poignée vers l'arrière. Après avoir légèrement écarté les extrémités de la poignée, celle-ci peut être enlevée.

Après l'insertion du magnétophone dans le sac toujours prêt, les deux extrémités de la bretelle sont fixées aux faces droite et gauche du magnétophone de manière connue avec les boutons à pression. Pour enlever la bretelle, tirer à gauche respectivement à droite les deux capuchons des boutons à pression.

Pour remonter la poignée, écartez légèrement les extrémités de la poignée, puis faites encliqueter dans les encoches des extrémités de la poignée les ergots de fixation du magnétophone et tirez la poignée en avant.

2. Prises à fiches femelles et prise de raccordement

Les chiffres qui facilitent l'identification des prises de raccordement dont est fait mention dans le texte suivant, sont reportés dans la gravure du dépliant, en fin de brochure.

2.1 Prise HEADPHONES (1)

Cette prise sert au raccordement des casques de basse et de moyenne impédance équipés d'une fiche coaxiale (Ø6,3mm), par exemple les casques UHER W 766 ou UHER W 776.

2.2 Prise à fiches femelles MONITOR (2)

Cette prise à fiches femelles sert au raccordement du magnétophone sur des amplificateurs équipés d'une entrée-moniteur. Pour les liaisons, utiliser le câble de connexion électro-acoustique stéréo K 541.

2.3 Prise à fiches femelles ZUSATZGERÄTE Δ (3)

Cette prise à fiches femelles sert au raccordement du bloc secteur chargeur Z 124 A1, des commutateurs à commande à distance START/STOP F 111 et F 211 et de l'acoustomate F 413.

2.4 Prise à fiches femelles RADIO PHONO (4)

En régime d'enregistrement et de reproduction du magnétophone, cette prise à fiches femelles sert au branchement sur un récepteur radio, un ampli-tuner ou un amplificateur possédant des prises de raccordement DIN à fiches femelles, par exemple le type UHER VG 851 stereo. Le branchement s'opère à l'aide du câble de connexion électro-acoustique stéréo K 511 (respectivement K 541 pour les sources sonores stéréo) qui relie la prise à fiches femelles RADIO PHONO (4) du magnétophone avec la prise à fiches femelles TONBAND de la source sonore.

Pour éviter des pertes dans la gamme des fréquences élevées pendant l'enregistrement et la reproduction, le câble de connexion K 511 ou K 541, respectivement, ne doit être prolongé que par un spécialiste, et cela seulement en fonction de l'impédance de sortie de la source sonore. Par l'intermédiaire de l'entrée pour des sources sonores à haute niveau de cette prise à fiches femelles (broches 3/5 en parallèle et 2 (2 = masse)) il est également possible de brancher un tourne-disques à cellule piézo-électrique.

2.5 Prise à fiches femelles ∅ (5)

Cette prise à fiches femelles sert au raccordement des microphones à faible impédance, par exemple du microphone UHER M 518. A l'aide du commutateur à commande à distance de ce microphone on peut commander à distance l'arrêt instantané de la bande magnétique (arrêt instantané par commande à distance: broches 6 et 7). Pour cela il faut que la touche du microphone reste enfoncée.

Sur broche 8 de cette prise à fiches femelles est appliquée une tension positive qui sert à l'alimentation en courant directe d'un microphone à condensateur-électrète à faible impédance (par exemple du microphone à condensateur-électrète UHER M 646), le magnétophone servant de source de courant.

2.6 Prise à fiches femelles AV (6)

Cette prise à fiches femelles sert au raccordement d'accessoires qui assurent la synchronisation de l'image et du son selon la méthode «à deux bandes» (DIN 15970), c'est-à-dire par la commande de la vitesse du projecteur cinématographique (commande «en avant») ou de la vitesse de défilement du

magnétophone (commande «en arrière»). La régulation de la vitesse se base sur des impulsions de 1000 Hz fournies par une caméra de film – selon le système adopté – par exemple à chaque image ou à chaque quatrième image.

En présence de films réalisés en sonorisation directe (prise de vue et prise de son simultanées), les impulsions de 1000 Hz fournies par la caméra cinématographique sont inscrites sur la bande magnétique en même temps que l'enregistrement sonore (piste 1 = prise de son; piste 3 = prise des impulsions). A cet effet, le système «piste des impulsions» de la tête magnétique spéciale «AV» est sorti sur les contacts 6 et 3 (3 = masse) de la prise à fiches femelles AV.

Pour la commande «en arrière» utilisée par quelques systèmes de synchronisation, il faut modifier le réglage de l'électronique du moteur en installant postérieurement une ligne d'asservissement (contact 2 de la prise à fiches femelles AV). Si le magnétophone se trouve en régime START, le régime FERNSTOP (arrêt instantané par commande à distance) est enclenché, lorsqu'on relie les contacts 5 et 4 (4 = masse)

3. Les organes de manoeuvre et leurs fonctions

Les chiffres qui facilitent l'identification des organes de manoeuvre décrits ci-dessous, sont reportés dans la gravure du dépliant en fin de brochure.

3.1 Interrupteur de secteur avec sélecteur de vitesses (17) et avec diode-témoin (25)

A l'aide de cet interrupteur rotatif, la vitesse voulue est enclenchée et le magnétophone mis en service. Dans les positions 2,4/4,7/9,5 et 19, le magnétophone est mis en circuit et la diode électroluminescente verte ON (25) s'allume. Dans les positions 0 le magnétophone est mis hors circuit.

de la prise à fiches femelles AV l'un avec l'autre. Pendant la durée de l'arrêt par commande à distance, la diode-témoin jaune (27) s'allume.

La commande «en avant» se prête par exemple au système d'enregistrement standard, tandis que la commande «en arrière» convient entre autres aux systèmes Gigge Syn 2000, Synputer professional, Unisync et Synchronmaster.

2.7 Prise à fiches femelles (7)

Cette prise à fiches femelles sert au branchement des casques équipés d'une fiche à cinq broches en quinconce, par exemple des casques UHER W 765 et UHER W 775. Le raccordement des casques équipés d'une fiche LS-7, par exemple des casques UHER W 764 et UHER W 774, s'opère par l'intermédiaire de l'adaptateur K 633. A l'aide de l'adaptateur K 633, sur cette prise à fiches femelles peut également branché un haut-parleur (impédance de ≥ 4 ohms). La deuxième prise de l'adaptateur ne doit pas être utilisée pour le raccordement d'un deuxième haut-parleur.

3.2 Touche VORLAUF ►► (19)

Lorsqu'on enfonce cette touche ►►, on enclenche le défilement accéléré en avant. Le défilement accéléré en avant est arrêté, lorsqu'on enfonce la touche STOP (21).

3.3 Touche RECORD (20) et diode-témoin (26)

Lorsqu'on a enfoncé la touche RECORD, le magnétophone est prêt à l'enregistrement. Le réglage du niveau de modulation peut être alors exécuté (voir aussi sous 7). La clef à bascule MONITOR (15) doit être en position Vorband (en amont des

têtes) (S = source). Lorsqu'on enfonce la touche RECORD et en même temps la touche START, ou lorsqu'on maintient enfoncée la touche RECORD et en même temps accroche la touche START dans sa position enfoncée, on fait démarrer le transport de la bande magnétique.

L'allumage de la diode électroluminescente rouge LED REC (26) indique le régime d'enregistrement enclenché.

3.4 Touche STOP (9)

L'actionnement de cette touche libère toutes les touches verrouillées – à l'exception de la touche PAUSE – et arrête le transport de la bande magnétique.

3.5 Touche PAUSE (10)

Cette touche sert à interrompre momentanément le transport normal de la bande en régime d'enregistrement et de reproduction. Le transport de la bande est continué dès que la touche est remise dans sa position initiale.

3.6 Touche START (23)

Cette touche fait démarrer le transport normal en régime de reproduction. Pour l'enregistrement, il faut de plus enfoncer la touche RECORD (voir sous 3.3).

L'actionnement de la touche STOP met hors service le régime de reproduction et d'enregistrement, respectivement.

Attention!

Après avoir terminé le service du magnétophone, mettre en position de repos la touche START afin d'éviter une déformation du galet presseur en caoutchouc.

3.7 Touche RÜCKLAUF ◀◀ (24)

Lorsqu'on enfonce la touche ◀◀, on enclenche le défilement

accélééré en arrière. Le défilement accéléré en arrière est arrêté, lorsqu'on enfonce la touche STOP (21).

3.8 Touche de rappel (12) pour compteur (13)

L'actionnement de la touche de rappel ramène le compteur dans sa position 000. Avant tout enregistrement, il est recommandé d'enfoncer la touche de rappel ou de noter la position du compteur, afin de faciliter la recherche ultérieure de certains passages du programme enregistré sur la bande magnétique.

3.9 Touche BATT. (11)

Si le magnétophone est mis en circuit, en position enfoncée de la touche BATT., le modulomètre indique la tension débitée par la source de courant. Cette tension est suffisante, tant que l'aiguille du modulomètre se déplace dans la plage verte de l'échelle (voir aussi sous 1.1.2).

3.10 Touche LIGHT (10) et minuterie d'éclairage temporaire pour les instruments

Un seul actionnement de la touche LIGHT connecte l'éclairage du modulomètre pour une durée de 15 s environ. Un deuxième actionnement après le premier allume les lampes d'éclairage en permanence.

L'allumage permanent peut être terminé en enfonçant la touche LIGHT.

Si l'on a enclenché la minuterie d'éclairage temporaire, l'allumage peut également être terminé avant l'écoulement des 15 s. A ces fins, actionner deux fois de suite la touche LIGHT.

En cas d'alimentation du magnétophone par des mono-cellules ou par un accumulateur, pour raison d'économie de courant il est recommandé de connecter l'éclairage des instruments par l'intermédiaire de la minuterie d'éclairage temporaire.

3.11 Régleur du niveau de modulation (14) et modulomètre (16)

Le régleur du niveau de modulation (14) sert à ajuster l'amplification optimale du magnétophone pour l'enregistrement (voir sous 7 Régime d'enregistrement). Le niveau de modulation actuel est indiqué par le modulomètre. En régime de reproduction, le modulomètre (16) indique le niveau du programme enregistré.

3.12 Bouton rotatif VOL. (9)

Le bouton rotatif VOL. sert au réglage du volume acoustique pour le haut-parleur incorporé, pour un haut-parleur branché ou pour le casque d'écoute, en régime de reproduction ou en régime d'enregistrement. Le dispositif à crans aide à éviter un déplacement par inadvertance du volume acoustique ajusté.

3.13 Bouton rotatif TONE (8) avec coupe-circuit pour le haut-parleur incorporé

A l'aide du bouton rotatif (8), la reproduction des fréquences élevées est ajustée. En position 10 du bouton rotatif, aucune influence n'est exercée sur les aiguës. En position 0 du bouton rotatif, la coupure des aiguës atteint son maximum.

Lorsqu'on retire le bouton rotatif TONE, le haut-parleur incorporé est mis hors circuit.

Les régleurs (8) et (9) n'exercent pas de l'influence sur la qualité de l'enregistrement.

3.14 Commutateur rotatif ALC (18)

Le magnétophone UHER 4000 REPORT MONITOR est équipé d'un montage de réglage automatique du niveau de modulation pour le régime d'enregistrement (ALC).

En position 0 (= hors circuit) du commutateur rotatif ALC, le système de réglage automatique du niveau de modulation est déconnecté. La position 1 (= vite) convient pour l'enregistrement de parole, la position 2 (= lent) convient pour l'enregistrement de musique.

3.15 Clef à bascule MONITOR (15)

Cette clef à bascule sert – en régime d'enregistrement – à passer de l'écoute «en aval des têtes» (T = bande magnétique) à l'écoute «en amont des têtes» (S = source). Ainsi, la qualité de l'enregistrement peut être contrôlé, tel qu'il est fait sur la bande magnétique, car en position Hinterband (en aval des têtes), une reproduction directe du signal qui vient d'être enregistré sur la bande magnétique, est effectuée. Si, par contre, la clef se trouve en position Vorband (en amont des têtes), on écoute le signal venant de la source acoustique pendant son enregistrement. Ainsi, on peut comparer directement le programme original et l'enregistrement sur la bande, et l'on peut observer un enregistrement déféctueux éventuel. Lorsqu'on passe de l'écoute en amont à l'écoute en aval, on commute également la sortie-moniteur et le modulomètre.

Peu de manipulations sont nécessaires pour rendre votre magnétophone UHER 4000 REPORT MONITOR prêt à être mis en service.

4. Travaux préparatoires pour l'enregistrement ou la reproduction, respectivement

4.1 Mise en place de la bande magnétique

Dans les magnétophones portatifs, les bobines de la bande doivent être protégées contre tout risque de chute accidentelle. Avant d'insérer la bande, dégager vers le haut la tête mobile des deux pivots de verrouillage des bobines et, par un mouvement de rotation, aligner ses trois dents avec celles de la base immobile (voir Fig. 6). Poser une bobine pleine sur le plateau gauche et une bobine vide sur le plateau droit. Dérouler environ 20 cm de bande de la bobine pleine. Tendrer la bande magnétique sur le galet du régulateur de traction et l'introduire verticalement dans la fente de guidage. Glisser son extrémité dans la fente de la bobine vide et la sortir vers le haut sur environ 0,5 cm. Enrouler une courte longueur de bande sur cette bobine (environ une spire). Veiller à ne pas tordre la bande. La face claire de l'amorce – ou la face mate (couche magnétique) de la bande – doivent être orientées vers l'intérieur, c'est-à-dire en direction du noyau de la bobine.

Pour terminer, caler les bobines. Faire tourner à droite et respectivement à gauche la tête des deux pivots de verrouillage, jusqu'à ce qu'elle s'encliquette avec la base immobile et fixe ainsi la bobine dans sa position.

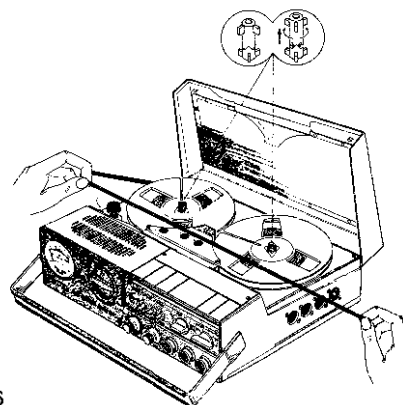


Fig. 6

4.2 Enclencher la vitesse de bande voulue et mettre en circuit le magnétophone

Mettre en position voulue le sélecteur de vitesses (17). Le magnétophone est maintenant mis en service et la diode témoin (25) s'allume.

Le tableau suivant donne un aperçu de quelles sont les vitesses recommandées pour les applications diverses.

Vitesse de défilement	Durée de défilement	Gamme de fréquences	Portée d'application
2,4 cm/sec.	2 X 4 heures	25 à 6000 Hz	Enregistrements pour lesquels la durée de défilement est plus importante que la qualité acoustique.
4,7 cm/sec.	2 X 2 heures	25 à 13000 Hz	Enregistrements Hi-Fi de longue durée et de qualité acoustique excellente, mais non optimale.
9,5 cm/sec.	2 X 1 heure	20 à 16000 Hz	Enregistrements Hi-Fi pour lesquels une très bonne qualité acoustique est requise.
19 cm/sec.	2 X 1/2 heure	20 à 25000 Hz	Enregistrements de qualité Hi-Fi optimale.

La durée de défilement mentionnée se réfère à une bande magnétique à double durée.

5. Branchement du magnétophone UHER 4000 REPORT MONITOR sur un récepteur radio ou sur un amplificateur, pour l'enregistrement et pour la reproduction

Etablir une connexion entre la prise à fiches femelles RADIO PHONO **(4)** du magnétophone UHER 4000 REPORT MONITOR et l'entrée TONBAND (TAPE = BANDE) de l'amplificateur, de l'ampli-tuner ou du récepteur radio. Pour la liaison, utiliser le câble de connexion électroacoustique K 511 respectivement K 541, pour les appareils à prises DIN à fiches femelles.

Pour le raccordement du magnétophone UHER 4000 REPORT MONITOR sur les appareils à prises Cinch, utiliser un câble de connexion électroacoustique mono, en vente dans le commerce. Veiller à ce que les fiches Cinch qui sont marquées conformément à leur utilisation pour l'enregistrement respectivement pour la reproduction, soient insérées dans les prises Cinch respectives de l'appareil à raccorder.

En cas du raccordement du magnétophone UHER 4000 REPORT MONITOR sur un amplificateur ou sur un ampli-tuner avec un système moniteur, établir de plus une connexion entre la prise à fiches femelles MONITOR **(2)** du magnétophone et l'entrée MONITOR de l'appareil à raccorder.

En cas d'utilisation des appareils à prise DIN à fiches femelles comme entrée-moniteur, utiliser un deuxième câble de connexion K 541.

En cas d'utilisation des appareils à prises Cinch, utiliser un câble de connexion électroacoustique en vente dans le commerce, dont une des extrémités est équipée d'une fiche DIN et l'autre des fiches Cinch.

6. Régime de reproduction

Enclencher le régime de reproduction en enfonçant simplement la touche START **(23)**, après avoir mis en circuit le magnétophone. L'écoute s'opère ou par l'intermédiaire du haut-parleur incorporé ou par l'intermédiaire d'un récepteur radio respectivement d'une chaîne Hi-Fi branchées, en cas dernier à l'aide d'un casque ou d'un haut-parleur branché. On peut également raccorder un amplificateur de puissance débitée quelconque. Des appareils de reproduction stéréophonique doivent être mis en régime mono.

6.1 Reproduction par l'intermédiaire du haut-parleur incorporé


Ajuster la puissance acoustique à l'aide du bouton rotatif

VOL. **(9)** et la tonalité à l'aide du bouton rotatif TONE **(8)**. (En cas échéant, enclencher le haut-parleur comme décrit sous 3.13).

6.2 Reproduction par l'intermédiaire d'une chaîne Hi-Fi ou d'un récepteur radio

Etablir la connexion avec l'appareil de reproduction comme décrit sous 5. Le haut-parleur incorporé peut être enclenché ou déconnecté en retirant le bouton rotatif TONE **(8)**. L'ajustage de la puissance acoustique et de la tonalité s'opèrent à l'aide des régleurs correspondants de l'appareil de reproduction.

6.3 Reproduction par l'intermédiaire d'un casque

Les casques à fiches à cinq broches en quinconce (par exemple le casque UHER W 675 ou W 775) sont à brancher sur la prise à fiches femelles  (7) à la face, les casques à fiches co-

axiales (Ø 6,3 mm) (par exemple le casque UHER W 676 ou W 776) sont à brancher sur la prise HEADPHONES (1). Le réglage de la puissance acoustique et de la tonalité s'opère à l'aide des régleurs VOL. (9) respectivement TONE (8).

7. Régime d' enregistrement

A) Raccordement des sources sonores

Brancher les sources sonores comme décrit sous 5 respectivement sous 2.4 à 2.5.

N'importe quelle bande magnétique est utilisée, soit une bande préenregistrée, soit une bande vierge, tout enregistrement a pour conséquence l'effacement de l'enregistrement préalable.

B) Réglage correct du niveau de modulation

L'ajustage de la puissance acoustique correcte de l'enregistrement s'appelle le réglage du niveau de modulation. Le niveau de modulation est indiqué par le modulomètre (16). Manœuvrer à droite le régleur du niveau de modulation REC (14) aux passages de maximum du volume acoustique du programme, jusqu'à ce que l'aiguille du modulomètre indique 0 dB. Si vous n'obtenez pas cette indication, la qualité de la reproduction postérieure ne sera pas satisfaisante (bruit de fond de plus forte intensité, parce que le rapport signal/bruit présent dans la source sonore n'est pas complètement utilisé). Une déviation de l'aiguille dans la plage rouge s'appelle «surmodulation». Elle a pour conséquence une distorsion acoustique et une manque de fidélité de la reproduction. A cause de cela, le plus grand soin doit être apporté au réglage du niveau de modulation.

Le modulomètre indique la valeur de crête du signal acoustique. L'échelle est étalonnée en dB.


C) Ajustage du mode de réglage du niveau de modulation

Le mode de réglage du niveau de modulation convenable dépend de la situation pendant l'enregistrement. Les enregistrements à domicile, par exemple le repiquage d'une radio-émission, des disques ou des bandes magnétiques qui donnent du temps suffisant pour l'ajustage optimal du niveau de modulation, sont réglés manuellement (bouton rotatif ALC en position 0 (= hors circuit)).

Les reportages de parole ou de musique s'opèrent généralement à l'aide du système de réglage automatique du niveau de modulation (par exemple les prises de son en direct pour un film sonore).

A l'enregistrement de parole (reportages), le bouton rotatif ALC doit être en position 1 (= vite), à l'enregistrement de musique (folklore), il doit être en position 2 (= lent).

7.1 Enregistrement avec un microphone

Enficher la fiche du microphone dans la prise à fiches femelles  (5) à la platine avant du magnétophone. Pour arrêter la connexion mâle-femelle, la prise à fiches femelles du microphone est équipée d'un joint à baionettes.

1. Enfoncer la touche de rappel (12) afin de ramener le compteur (13) sur 000.

2. Mettre le sélecteur de vitesses de bande **(17)** en position voulue (voir aussi sous 4.2).
3. Enfoncer la touche PAUSE **(22)** et mettre la clef à bascule MONITOR en position d'écoute en amont des têtes (S = source).
4. Enfoncer en même temps la touche START **(23)** et la touche RECORD **(20)**.
5. Régler le niveau de modulation (voir sous 7 B et 7 C).
En cas du réglage manuel du niveau de modulation, manœuvrer à droite le régleur REC **(14)** jusqu'à ce qu'aux passages de maximum du volume acoustique du programme, le modulomètre indique 0 dB.
6. Ajuster la puissance acoustique de l'écoute en monitoring à l'aide du bouton rotatif VOL. **(9)** de manière qu'un sifflement à cause d'un phénomène de réaction acoustique, n'apparaît pas encore. En cas échéant, déconnecter le haut-parleur incorporé en retirant le bouton TONE **(8)**.
7. Basculer vers le haut dans sa position initiale la touche PAUSE **(22)**.
8. En cas d'utilisation d'un microphone sans possibilité d'arrêt instantané par commande à distance, l'enregistrement est interrompu à l'aide de la touche PAUSE. En cas d'utilisation du microphone à commande à distance M 518, actionner la touche du microphone et la maintenir enfoncée tant que l'enregistrement doit être interrompu. Pendant la durée de l'interruption, la diode-témoin jaune **(27)** s'allume.
9. Contrôler la qualité de l'enregistrement en passant alternativement de l'écoute en amont (S = source) à l'écoute en aval (T = bande).
10. L'enregistrement est terminé par l'actionnement de la touche STOP **(21)**. Les touches RECORD et START sont libérées et retournent dans leurs positions de repos.
11. Le magnétophone est mis hors service en manœuvrant

le sélecteur de vitesses **(17)** en position 0.

7.2 Enregistrement d'une radio-émission

Etablir la connexion du magnétophone avec la chaîne Hi-Fi ou avec le récepteur radio comme décrit sous 5. Enclencher la réception radiophonique et accorder le récepteur radio sur l'émetteur voulu. La puissance acoustique et la tonalité de la reproduction de la chaîne Hi-Fi ou du récepteur radio n'exercent pas d'influence sur la qualité d'enregistrement. Procéder ensuite conformément au sens des opérations décrites sous 7.1.

7.3 Enregistrement d'un disque

A) Réenregistrement direct d'un tourne-disques

On peut seulement utiliser les tourne-disques à cellule piézo-électrique ou céramique, ou les tourne-disques à cellule dynamique, équipés de préamplificateurs correcteurs incorporés.

1. Brancher le tourne-disques sur la prise à fiches femelles RADIO PHONO **(3)** (les tourne-disques à fiches Cinch sont branchés par l'intermédiaire d'un adaptateur).
2. Ajuster la vitesse de bande et enfoncer les touches PAUSE **(22)**, START **(23)** et RECORD **(20)**.
3. Mettre en circuit le tourne-disques. Poser sur le disque le bras de lecture et régler le niveau de modulation correct (voir sous 7 B).
4. Après ce réglage d'essai du niveau de modulation, mettre le bras de lecture sur le premier sillon du disque et faire démarrer le transport de la bande en libérant la touche PAUSE **(22)**.

Procéder ensuite conformément au sens des opérations décrites sous 7.1.

B) Le tourne-disques est branché sur une chaîne Hi-Fi ou sur un récepteur radio.

1. Etablir la connexion avec le magnétophone UHER 4000 REPORT MONITOR comme décrit sous 5.
2. Enclencher la chaîne Hi-Fi ou le récepteur radio en régime de reproduction d'un disque.

Procéder ensuite conformément au sens des opérations décrites sous 7.3 A 2. à 4.

7.4 Réenregistrement d'un enregistrement fait sur la bande d'un deuxième magnétophone (repiquage)

On veut souvent copier l'enregistrement d'un autre magnétophone. Procéder comme suit:

Tous les magnétophones de UHER sont équipés d'une prise de raccordement à fiches femelles standard pour l'enregistrement et la reproduction radio. Cette prise à fiches femelles est marquée ou du signe X ou de la légende Radio/Phono. Etablir une connexion de cette prise à fiches femelles de l'appareil reproduisant avec la prise à fiches femelles Phono de l'appareil enregistrant par l'intermédiaire du câble de connexion électroacoustique K 511 respectivement K 541. Les appareils sont équipés d'une prise de raccordement à fiches femelles marquée du signe O ou de la légende Radio/Phono. L'appareil de lecture est enclenché en régime de reproduction et l'appareil enregistrant est enclenché en régime d'enregistrement Phono. Si l'on effectue le réenregistrement à l'aide du magnétophone UHER 4000 REPORT MONITOR, la commutation en régime Phono n'est pas nécessaire. Le réglage du niveau de modulation s'opère comme avec les autres manières d'enregistrement.

Cette instruction s'applique aussi aux magnétophones des autres fabricants, pourvu qu'ils sont équipés de prises de raccordement standard.

7.5 Enregistrement de conversations téléphoniques

Le magnétophone UHER 4000 REPORT MONITOR se prête également à l'enregistrement des conversations téléphoniques. L'enregistrement des conversations téléphonique s'opère à l'aide de l'adaptateur téléphonique A 261, dont les instructions d'emploi donnent tous les renseignements nécessaires.

Les manœuvres sont analogues à celles décrites pour les autres modes d'enregistrement.

7.6 Enregistrement en utilisant l'AKUSTOMAT F 413

L'AKUSTOMAT® est un interrupteur acoustique qui fait démarrer le magnétophone UHER 4000 REPORT MONITOR qui est prêt à l'enregistrement, lorsqu'un signal acoustique apparaît, et qui l'arrête, lorsque le signal disparaît. L'AKUSTOMAT est branché sur la prise à fiches femelles marquée du signe Δ . Les instructions d'emploi de l'AKUSTOMAT donnent tous les renseignements nécessaires.

8. Entretien

Le magnétophone UHER 4000 REPORT MONITOR est construit d'après des méthodes technologiques ultra-modernes et soigneusement contrôlé. Il travaille sans aucun entretien pendant une longue période de temps. Dans des conditions de fonctionnement normales, un huilage ou un graissage des organes mécaniques s'avère inutile, attendu que tous les points d'assise sont équipés de paliers auto-lubrifiants en métal fritté. Il suffit de vérifier de temps en temps – et surtout après l'emploi d'une nouvelle bande magnétique – si les têtes magnétiques ne sont pas encrassées par un dépôt de poussière ou par des résidus de substance magnétique. De tels dépôts se répercutent défavorablement sur la pureté de la reproduction et entraînent une perte des aigus.

Pour le nettoyage du magnétophone, retirer la plaquette de recouvrement (A) située directement en arrière des touches de commande (voir Fig. 7). Le galet presseur (B), les guide-bandes (C, D, E) et les têtes magnétiques (F, G, H) sont ainsi aisément accessibles. Le nettoyage s'opère au mieux avec le troussage de nettoyage spécial UHER Z 172. Le cabestan (J) doit être également libéré de la poussière et des résidus de substance magnétique qui y adhèrent éventuellement (voir Fig. 8).

Il est ici important d'insister encore une fois sur le fait que les piles usées sont à retirer immédiatement du magnétophone, même s'il s'agit de piles étanches du type «leak-proof».

Le magnétophone UHER 4000 REPORT MONITOR est un appareil de précision, dont le fonctionnement impeccable dépend de la coordination des processus électriques et mécaniques. A l'apparition d'un dérangement quelconque dont les causes sont en général futiles, il convient de toujours s'adresser à un spécialiste ou au service-clientèle prochain. Toute intervention par une personne non compétente conduit très souvent à des résultats négatifs. Nos services-clientèle et les spécialistes sont sans plus en mesure à remédier au dérangement.

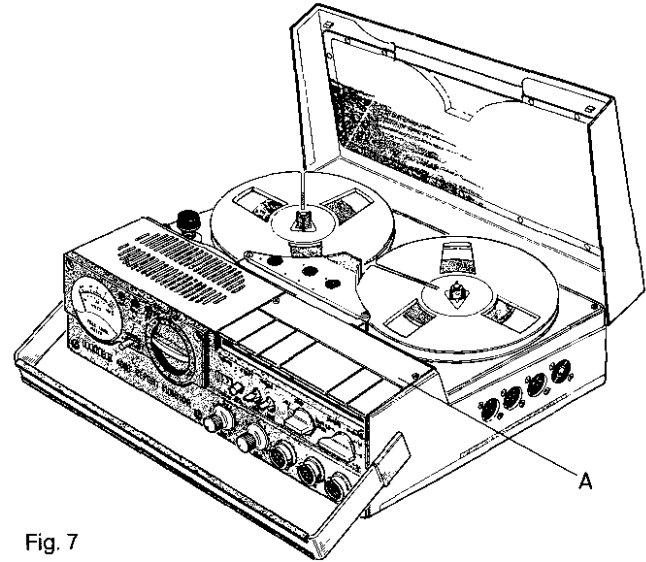


Fig. 7

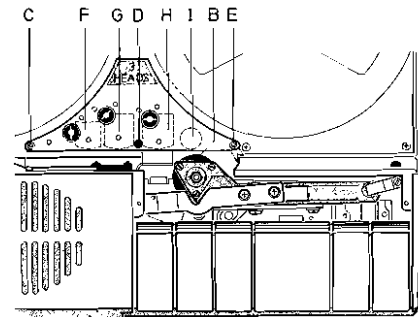


Fig. 8

9. Encore quelques remarques

9.1 Enregistrements par microphone

Même un microphone de très haute qualité ne peut donner que des résultats insatisfaisants s'il se trouve à une trop grande distance de la source sonore. Des bruits secondaires que l'oreille humaine ne perçoit pas sont enregistrés et compromettent la reproduction. Les conditions acoustiques régnant au moment de l'enregistrement jouent un rôle primordial. Les salles aux murs nus, désignées «salles réverbérantes» ne se prêtent p.ex. absolument pas aux enregistrements par microphone.

Dans certains cas, de très bons enregistrements peuvent être obtenus avec une distance excessive entre le microphone et la source sonore. Ces résultats positifs ne découlent nullement de la qualité du microphone, mais uniquement des conditions environnantes, p.ex. bruits secondaires et propriétés acoustiques de la salle où l'enregistrement a lieu.

Si les enregistrements sont exécutés en plein air, il est judicieux de munir le microphone d'un filtre anti-vent. Au besoin, un mouchoir ou un foulard de tissu léger peut servir d'anti-vent provisoire.

Les distances les plus favorables du microphone par rapport aux différentes sources sonores, à l'exception du cas d'utilisation d'un microphone spécial, sont les suivantes:

Parole:

de 30 cm à 50 cm environ (à des distances plus faibles, des microphones directifs intensifient les graves).

Chant solo:

1 m environ (à des distances plus faibles, le souffle est exagéré).

Piano et autres instruments solo:

de 1,50 m à 2 m (surtout pour l'enregistrement d'un récital de piano, déterminer l'emplacement le plus favorable du microphone par des essais).

Orchestres et chœurs:

Poser le microphone à une hauteur d'environ 2 m au-dessus et à une distance de 3 à 4 m en avant de l'orchestre et du chœur, dans une position médiane par rapport aux derniers.

Petits ensembles instrumentaux:

à 1,50 m environ de tous les instruments (disposer les exécutants en arc de cercle).

Conférence:

Si possible, suspendre le microphone au-dessus de la table de conférence, de telle façon qu'il se trouve approximativement à la même distance de tous les participants. Ceux-ci doivent éviter de parler simultanément, car l'intelligibilité à la reproduction en souffre fortement.

Vous trouverez des pieds, des rallonges, des pupitres de mixage, des microphones, etc. dans le programme des accessoires de UHER.

9.2 Enregistrement bipiste

Le magnétophone UHER 4000 REPORT MONITOR travaille d'après la méthode d'enregistrement bipiste, c'est-à-dire que la moitié supérieure seulement de la bande magnétique est occupée par l'enregistrement, lorsque la bande défile de gauche à droite. La moitié inférieure n'est pas encore utilisée après l'enroulement complet de la bande sur la bobine de droite.

Après l'inversion des bobines (la bobine pleine de droite prend la place de la bobine vide de gauche), la moitié encore libre défile au niveau des têtes magnétiques et un nouvel enregistrement peut y être inscrit.

Pour l'identification rapide de la première et de la deuxième piste, les bandes magnétiques sont munies d'une amorce verte (première piste) et d'une amorce rouge (deuxième piste). L'amorce verte marque toujours le début de la bande et par conséquent le début de l'enregistrement.

9.3 Ce qu'il faut savoir sur les bandes magnétiques et leurs caractéristiques

A l'aide du dispositif moniteur, on peut contrôler le niveau de reproduction aussi visuellement, non seulement en régime d'écoute en aval des têtes (T = bande) pendant l'enregistrement mais aussi pendant la reproduction postérieure. Bien que pendant l'enregistrement en régime d'écoute en amont des têtes (S = source) le modulomètre indique 0 dB, il se peut qu'en régime d'écoute en aval des têtes ou de reproduction, le repère 0 dB n'est pas atteint ou est traversé par l'élément indicateur. Ce phénomène n'exerce pas d'influence sur la qualité de l'enregistrement, comme on peut vérifier par contrôle acoustique, mais est causé par la tolérance de sensibilité des bandes magnétiques.

Des bandes magnétiques ondulées ou tirées violemment, ainsi que des bandes encrassées par un dépôt de poussière ou par des résidus de substance magnétique, entraînent des ratés de l'enregistrement ou de la reproduction. Lorsqu'un tel phénomène apparaît, contrôler d'abord soigneusement la bande utilisée (voir aussi sous 8).

Bien que les bandes magnétiques modernes sont largement insensibles aux effets de température, il est recommandé de

les stocker à un endroit à températures normales et à l'abri de la poussière, de mieux dans des caisses-carton d'archive ou dans des cassettes. Éviter le voisinage des aimants ou des champs de fuite magnétiques.

Les bandes magnétiques qui ne sont pas de largeur standard (6,3 à 0,06 mm), causent des défaillances et ne doivent pas être utilisées. Les bandes magnétiques établies pour l'utilisation professionnelle, ne conviennent pas pour les magnétophones chez soi parce que non seulement les caractéristiques acoustiques (bruit de fond, réponse en fréquence) mais encore les caractéristiques mécaniques (rugosité élevée, usure des têtes magnétiques) ne se prêtent à cette utilisation.

9.4 Ce qu'il faut savoir sur les piles

Des piles «torche» habituelles suffisent pour l'alimentation du magnétophone UHER 4000 REPORT MONITOR. Il s'avère toutefois judicieux de leur préférer des piles étanches du type «leak-proof» ou des piles appropriées à l'alimentation des appareils électriques, en raison de leur rendement plus élevé et de leur bonne tenue au stockage. Les durées de défilement indiquées plus haut se réfèrent à de tels types de piles. Les piles sèches ont la propriété de se régénérer entre les périodes de fonctionnement. Si la tension des piles décroît après un certain temps de fonctionnement («Vérification de la tension des piles», voir sous 3.9), il ne faut donc pas absolument en conclure que les piles sont usées. Celles-ci peuvent alimenter encore le magnétophone après leur régénération. Les accumulateurs Z 212 et Z 214 allient les avantages des piles sèches à ceux des accumulateurs rechargeables. Ils peuvent travailler dans une position quelconque. A l'encontre des piles sèches, les accumulateurs déchargés ne possèdent aucune faculté de régénération et doivent être immédiatement rechargés; cela s'applique notamment aux accumulateurs au plomb Z 212.

10. Caractéristiques techniques

Toutes les caractéristiques techniques ont été terminées conformément aux méthodes de mesure prescrites pour les magnétophones par les normes allemandes DIN.

Type:	Magnétophone mobile avec 3 têtes magnétiques et montage d'écoute en aval des têtes
Porteur de l'enregistrement sonore:	Bande magnétique 6 (DIN 45512, section 1) (1/4" bande magnétique sur bobine)
Diamètre de bobine maximal:	13 cm
Position de piste:	Demi-piste (DIN 45511, section 1)
Vitesses de défilement de bande:	2,4 cm/s; 4,75 cm/s; 9,5 cm/s; 19,05 cm/s
Mécanisme d'entraînement:	Moteur à courant continu à commutation et régulation électro- niques
Fluctuation de la vitesse de défilement par rapport à la vitesse nominale:	max. $\pm 1,5\%$
Pleurage:	0,15 % au maximum à 19 cm/s 0,2 % au maximum à 9,5 cm/s

Dynamique de diaphonie à 1 kHz:	≥ 60 dB
Dynamique d'effacement à 1 kHz:	> 80 dB
Fréquence de prémagnétisation:	environ 100 kHz
Modulomètre:	Indication de valeur de crête, avec indication de la correction, temps de montée env. 30 ms temps de retour env. 400 ms
Réglage automatique du niveau de modulation (DIN 45528):	durée d'amortissement: env. 6 s (position 1 (= vite)) env. 60 s (position 2 (= lent))
Puissance de sortie de l'étage final à une tension de fonctionnement de 7,8 V:	au maximum 0,8 W sur 4 ohms
Wattage:	env. 3 W
Dimensions (cm):	28,5 × 9,5 × 22,7
Poids:	env. 3,6 kg

	19 cm/s	9,5 cm/s	4,75 cm/s	2,4 cm/s
*Gamme de fréquences:	20 Hz à 25 kHz	20 Hz à 16 kHz	25 Hz à 13 kHz	25 Hz à 6 kHz
*Réglage de niveau des aiguës possible, à 10 kHz:	- 4,5 dB	- 8,5 dB	- 12 dB	---
*Dynamique:	≥ 66 dB	≥ 64 dB	≥ 57 dB	---

*) mesuré avec la bande de référence DIN vierge

Entrées:	Occupation des contacts	Sensibilité	Impédance d'entrée
Microphone:	3/5 II et 2 (2 = masse) broche 8: +5 V	0,1 mV à 40 mV (impédance de source 200 ohms)	---
Radio:	1/4 II et 2 (2 = masse)	1 mV à 400 mV	10 kohms
Phono (haut niveau):	3/5 II et 2 (2 = masse)	50 mV à 20 V	470 kohms
Sorties:	Occupation des contacts	Sensibilité	Impédance de sortie
Radio:	3/5 II et 2 (2 = masse)	775 mV (0 dB)	5,6 kohms
Moniteur:	3/5 II et 2 (2 = masse)	775 mV (0 dB)	5,6 kohms
Casque 1:	prise coaxiale Ø 6,3 mm	2 V au max. (à 7,8 V et $R_L \rightarrow \infty$)	33 ohms
Casque 2:	4/5 II et 3/2 II (3 = 2 = masse)	2 V au max. (à 7,8 V et $R_L > 500$ ohms)	env. 0,2 ohms

Prise AV (prise de raccordement à fiches femelles pour la synchronisation d'un film et pour la commande d'un dia-projecteur):

Prise à fiches femelles (DIN 45322) avec joint à baïonnettes; occupation des contacts suivant DIN 15970, section 2

Prise à fiches femelles Δ :

Prise à fiches femelles pour le raccordement du bloc secteur Z 124 A et d'accessoires spéciaux

Alimentation en courant:

Raccordement sur le secteur à l'aide de Z 124 A1, 5 mono-cellules, accumulateur Z 212 (6 V) ou Z 214, ou autre source de courant continu, par ex. par l'intermédiaire du câble K 715 ou du câble K 717 d'un réseau de bord de 12 V

Particularités:

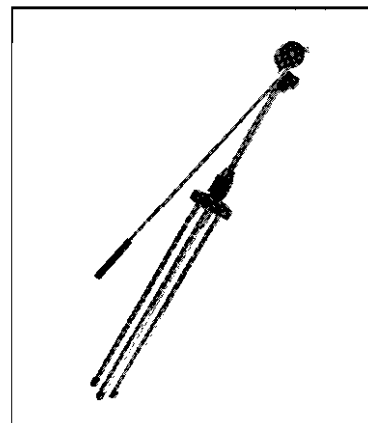
- magnétophone à trois têtes magnétiques et avec montage moniteur pour l'écoute en aval des têtes

- contrôle du réglage du niveau de modulation par voltmètre de crête avec éclairage et minuterie d'éclairage temporaire
- indication du niveau de reproduction par le modulomètre
- diodes-témoins
- contrôle de la tension de la batterie
- commutation électronique de l'amplificateur
- les microphones électrostatiques sont alimentés en courant par le magnétophone par l'intermédiaire de la prise à fiches femelles pour le microphone
- Prise de raccordement pour la synchronisation d'un film (prise AV)
- régulation de tension de bande
- compteur à trois positions
- haut-parleur moniteur, déconnectable
- commande à distance START/STOP, indication du régime PAUSE par diode-témoin jaune
- coffret tout-métal indéformable résistant en aluminium à coulée sous pression
- unité des têtes en aluminium à coulée sous pression
- accessoires diverses

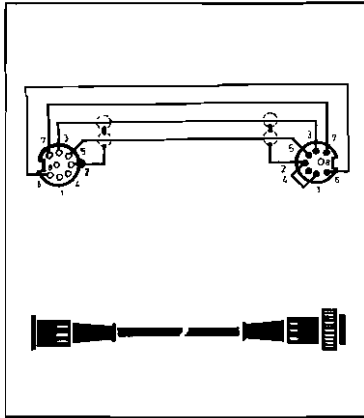
M 518 – (K 134) – 4000 REPORT MONITOR
M 140 – (K 134) – 4000 REPORT MONITOR
M 534/5 – (K 134) – 4000 REPORT MONITOR
M 646 – (K 134) – 4000 REPORT MONITOR



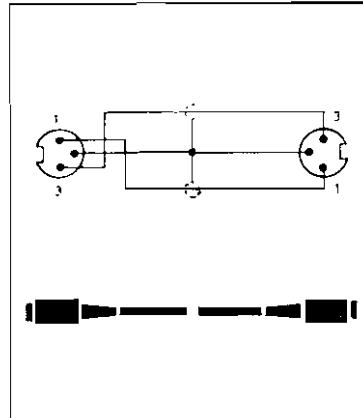
M 518



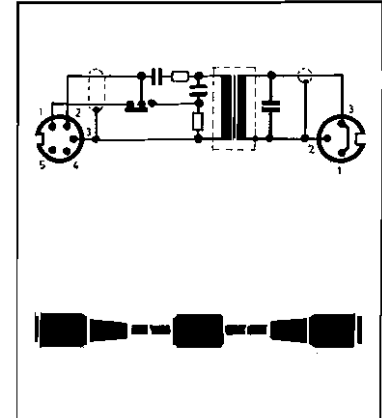
M 912



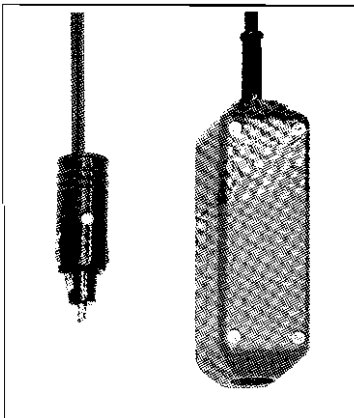
K 134



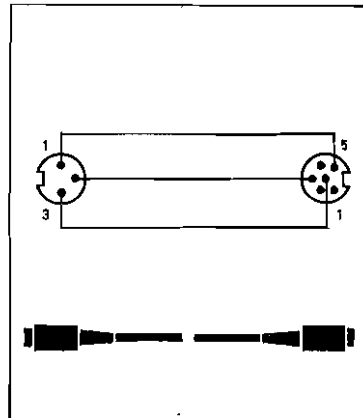
K 511



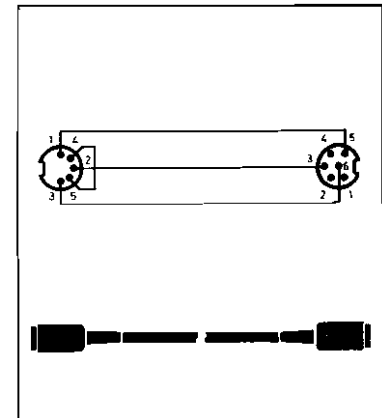
K 524



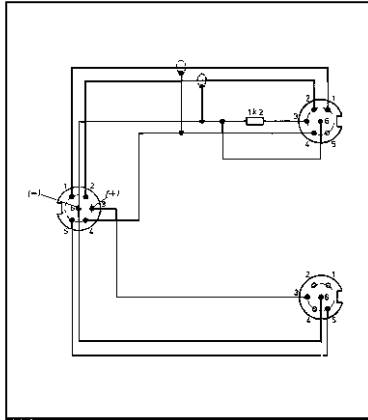
K 715 A 1



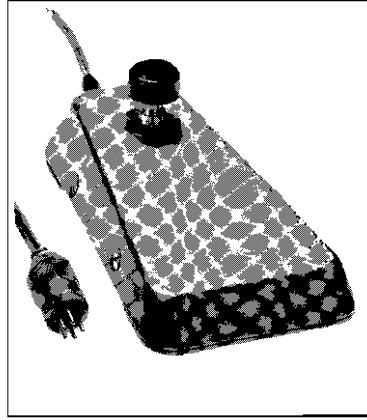
K 713



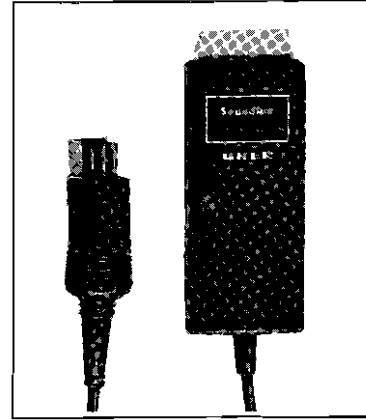
K 714



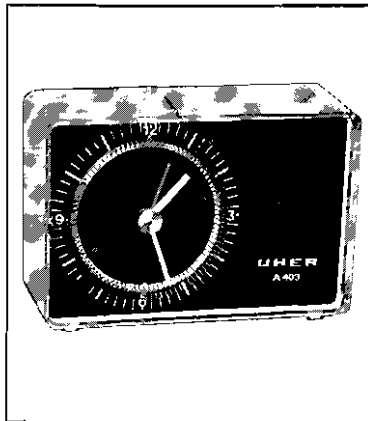
K 646



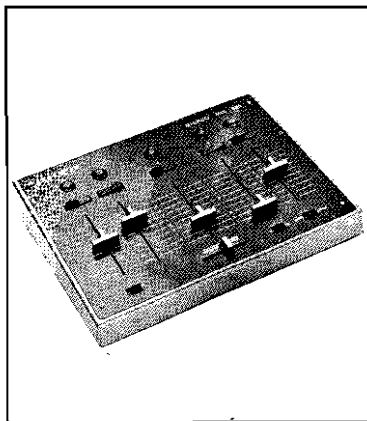
F 211



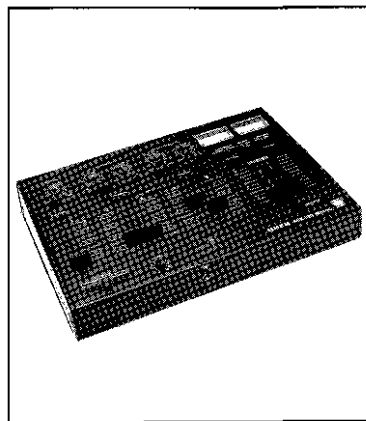
F 111



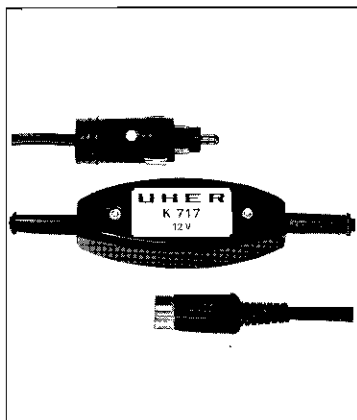
A 403



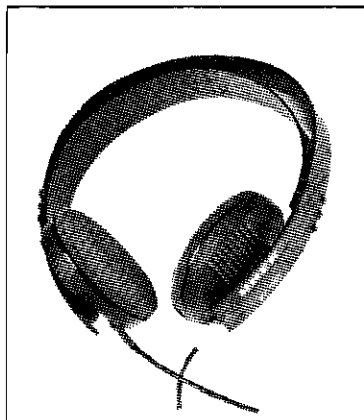
MIX 500 A 125



MIX 700 A 126



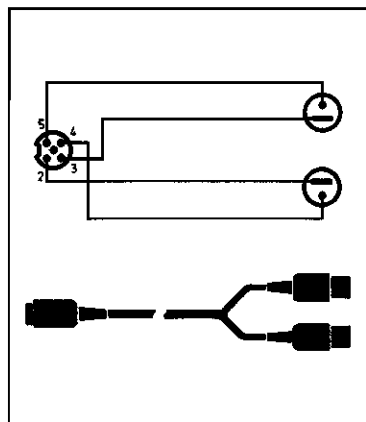
K 717 (2,7 m, 12 V)



W 765  **W 766** 



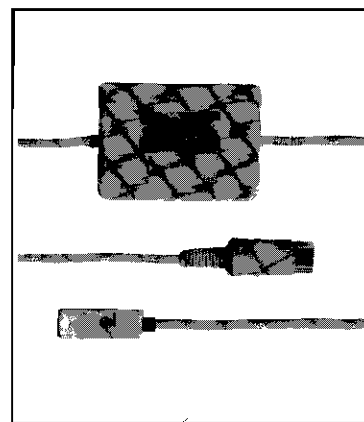
W 775  **W 776** 



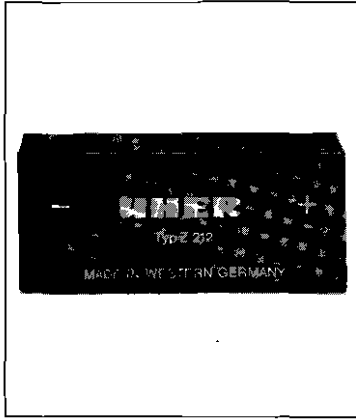
K 633



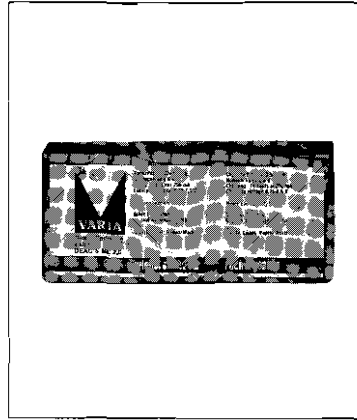
F 413



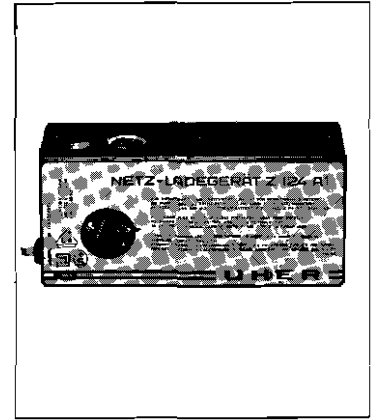
A 261



Z 212



Z 214



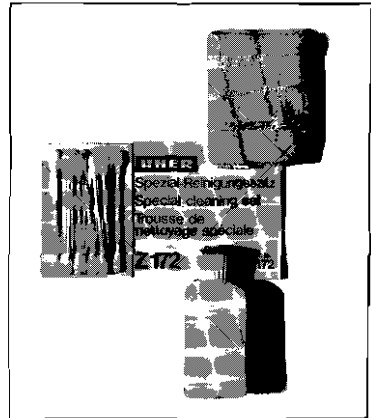
Z 124 A 1



Z 524



Z 526



Z 172